

ПРИВАТНЕ ПІДПРИЄМСТВО «АЛЬТЕП-ЦЕНТР»

ПЕЛЕТНИЙ ПАЛЬНИК АЛТЕР

500

600

800

ПАСПОРТ

Керівництво з експлуатації

м. Чернігів

ЗМІСТ

Вступ	3
Призначення пальника	4
Опис виробу.....	4
Конструкція пальника.....	5
Комплект поставки.....	6
Основні елементи пальника.....	7
Технічні характеристики пальника.....	8
Транспортування пальника.....	9
Принцип дії.....	9
Монтаж і перший запуск.....	10
Вимоги до палива.....	13
Пристрій подачі палива	13
Експлуатація пальника.....	13
Технічний огляд пальника.....	14
Вимоги безпеки під час експлуатації і обслуговуванню пелетних котлів.....	15
Поширені запитання.....	16
Гарантійний талон.....	18
Умови гарантії.....	19
Протокол встановлення пальника ALTEP	20

Шановні покупці!

Дякуємо за Ваш вибір!

Факельний пелетний пальник (далі пальник) виробництва ПП «Альтер-Центр» допоможе Вам забезпечити Ваш будинок теплом. Високий коефіцієнт корисної дії пальника дозволить економно витратити паливо.

УВАГА! У зв'язку з постійною роботою по вдосконаленню виробу, що підвищує його надійність і поліпшує якість, в конструкцію можуть бути внесені зміни, не відображені в даному керівництві з експлуатації.

Вступ

Керівництво з експлуатації є невід'ємною частиною пальника і користувач повинен бути забезпечений ним. Монтаж пальника повинен здійснюватися відповідно до принципів, викладених в цьому керівництві, а також діючих державних стандартів та правил. Експлуатація пальника у відповідності до цієї документації забезпечує безпечну і надійну роботу, і є основою для пред'явлення претензій.

Виробник не несе відповідальності за пошкодження, які викликані неправильним монтажем пальника та недотриманням умов викладених у керівництві з експлуатації.

При купівлі пальника вимагайте перевірки його комплектності. Перевіряйте відповідність номера пальника номеру, зазначеному в Паспорті пальника. Після продажу пальника претензії щодо некомплектності не приймаються.

Перед введенням пальника в експлуатацію після транспортування при температурі нижче 0 °С необхідно витримати його при кімнатній температурі протягом 8 годин.

Для Вашої безпеки та зручності користування пальником просимо надіслати нам **ПРАВИЛЬНО ЗАПОВНЕНУ (ЗІ ВСІМА НЕОБХІДНИМИ ДАНИМИ)** останню копію Контрольного талону.

Контрольний талон дозволить зареєструвати Вас в базі користувачів пальників, а також здійснити швидке і якісне сервісне обслуговування.

УВАГА!!!

ЯКЩО ВИ НЕ НАДІШЛЕТЕ АБО НАДІШЛЕТЕ НЕПРАВИЛЬНО ЗАПОВНЕНИЙ КОНТРОЛЬНИЙ ТАЛОН І ПІДТВЕРДЖЕННЯ ПОВНОЇ КОМПЛЕКТАЦІЇ ПАЛЬНИКА ПРОТЯГОМ ДВОХ ТИЖНІВ ВІД ДАТИ ВСТАНОВЛЕННЯ ПАЛЬНИКА, АЛЕ НЕ ПІЗНІШЕ ДВОХ МІСЯЦІВ ВІД ДАТИ ПОКУПКИ ПАЛЬНИКА, ТО ВТРАТИТЕ ГАРАНТІЮ НА ПАЛЬНИК.

АЛЬТЕРНАТИВНИЙ МЕТОД ОТРИМАННЯ ГАРАНТІЇ – РЕЄСТРАЦІЯ НА САЙТІ ВИРОБНИКА – ALTER.UA, РОЗДІЛ «ОФОРМИТИ ГАРАНТІЮ».

У ВИПАДКУ ВТРАТИ ГАРАНТІЇ ВСІ ВИТРАТИ НА РЕМОНТ, ДЕТАЛІ ПАЛЬНИКА І ВИКЛИК ОБСЛУГОВУЮЧОГО ПЕРСОНАЛУ ОПЛАЧУЄ ПОКУПЕЦЬ.

Перший запуск пальника - платний. Користувач оплачує вартість проїзду сервісного спеціаліста та послуги по запуску пальника. Актуальний прайс-лист і перелік дій, що виконуються під час першого запуску доступні на сайті виробника alter.ua або у продавця.

Призначення пальника

Факельні пелетні пальники ALTER призначені для спалювання в твердопаливних котлах деревної пелети та агропелети. Паливо для роботи пальника транспортується автоматично за допомогою шнекового пристрою подачі з паливного бункера, який розташований поруч з котлом.

Опис виробу

Пальник Alter - це сучасний технологічний пристрій для спалювання біомаси. Пальник оснащено механізмом, який очищає пальник від шлаку і попелу, що утворюється внаслідок спалювання палива.

Розпалювання, спалювання, гасіння та чистка пальника здійснюються автоматично, тобто пальник не вимагає обслуговування. Розпалювання полягає в завантаженні початкової порції і розпалюванні полум'я за допомогою нагрівання палива до температури займання за допомогою встановленої в пальнику запальнички. Управління спалюванням і гасінням пальника здійснюється за допомогою контролера (див. Інструкцію до контролера). Чистка полягає в скиданні залишків після згоряння палива. Очищення виконується циклічно і сприяє допалюванню палива в повному обсязі, що забезпечує економічність і екологічність експлуатації. Очищення пальника також продовжує термін служби топкової камери пальника.

Дані пальники сумісні з твердопаливними опалювальними котлами, а також з деякими газовими та масляними котлами, обладнаними камерою згоряння і зольним ящиком.

Пальник Alter - це екологічний пристрій, призначений для спалювання палива з поновлюваних джерел, наприклад деревної пелети, агропелети.

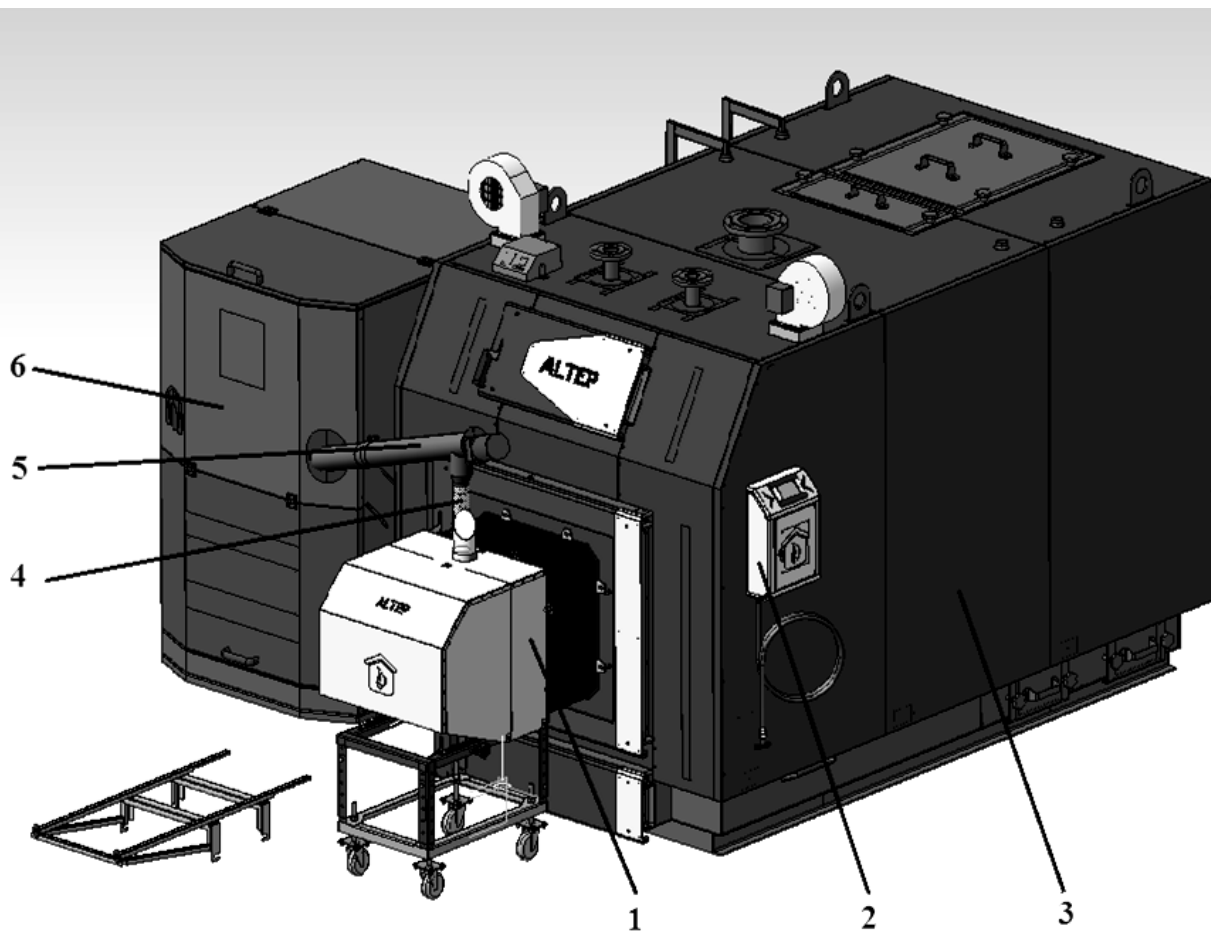
Управління пальником здійснюється за допомогою контролера, який входить до комплексу поставки; плавне регулювання співвідношення паливо-кисень дозволяє налаштовувати потужність пристрою в залежності від потреб. До контролера можна підключати до 4 насосів і до 3 змішувальних клапанів. Він може обслуговувати до 6 датчиків температури (в тому числі датчики системи опалення, гарячої води для побутових потреб, клапана зворотної лінії, датчики буферного бака). Численні рішення для підвищення зручності, в такі як датчик продуктів згоряння PID, кімнатний регулятор, лямбда-зонд, зроблять обслуговування і експлуатацію пальника максимально простим та зручним.

Пальник обладнаний численними засобами протипожежного захисту, які в разі аварії або перегріву перекривають подачу палива, а це, в свою чергу сприяє запобіганню поширення вогню і виникнення пожежі. Перебої в електропостачанні не завдадуть негативного впливу на пристрій, так як в камері згоряння знаходиться тільки невелика кількість палива.

Паливо, що поступає в пальник, має зберігатися в герметичному, закритому контейнері, і має транспортуватися за допомогою пристрою подачі зі спіральним вкладишем виробництва Alter, відповідної довжини і потужності.

Конструкція пальника

Пальник Alter складається зі сталевих елементів і електричних частин. Топка і решітка пальника виконані з жаростійкої нержавіючої сталі. Сталь проходить випробування на міцність при температурі понад 1000 °С. Труба пристрою подачі виконана з нержавіючої сталі для запобігання корозії в процесі експлуатації. Конструкція пальника запобігає перегріванню електричних компонентів, що істотно продовжує термін служби і безаварійність всього пристрою.



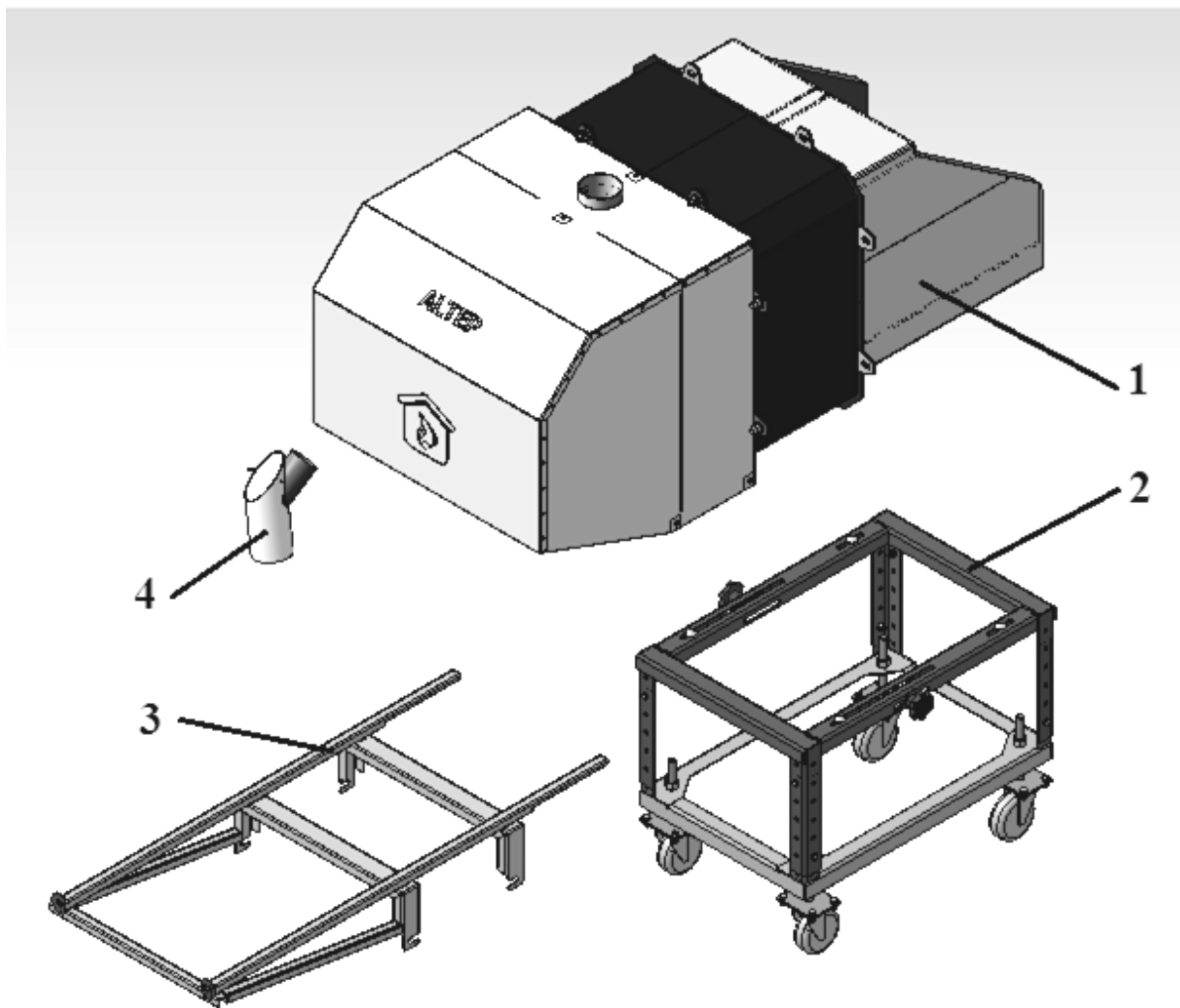
Загальний вигляд.

- 1 - Пальник Alter.
- 2 - Блок автоматики.
- 3 - Котел.
- 4 - Гофрований рукав.
- 5 - Система подачі палива.
- 6 - Бункер*.

Система подачі палива входить в комплект пальника, але довжина може бути змінена в залежності від потреб покупця.

*- Бункер для палива постачається як опція, підбирається за домовленістю з клієнтом.

Всі зміни в конструкції від базових, прописуються в договорі при оформленні замовлення.



Комплектуючі пального.

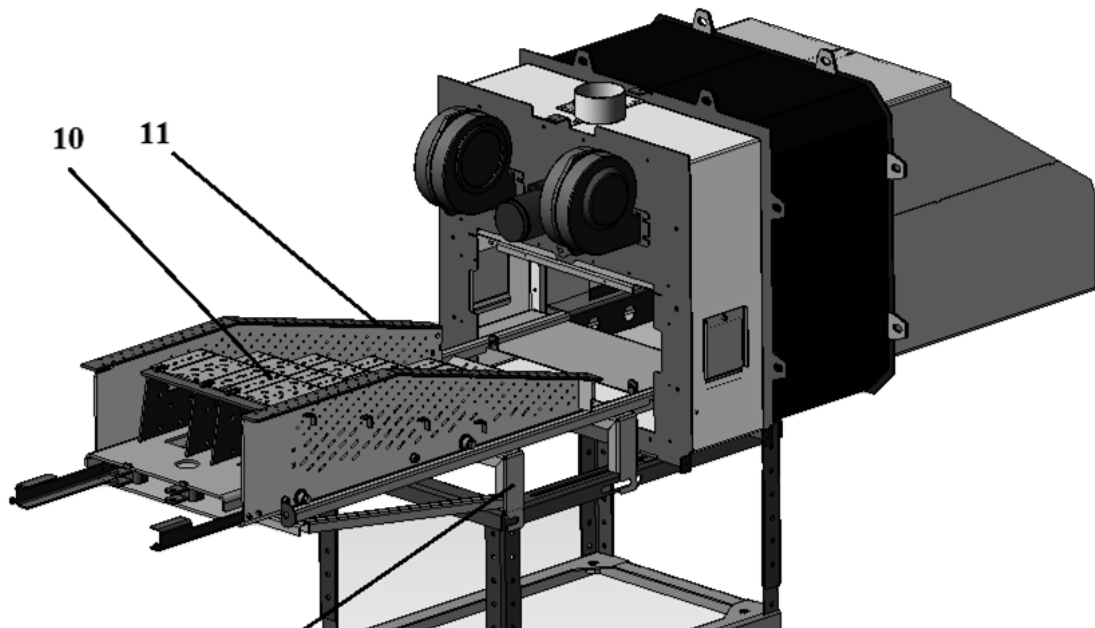
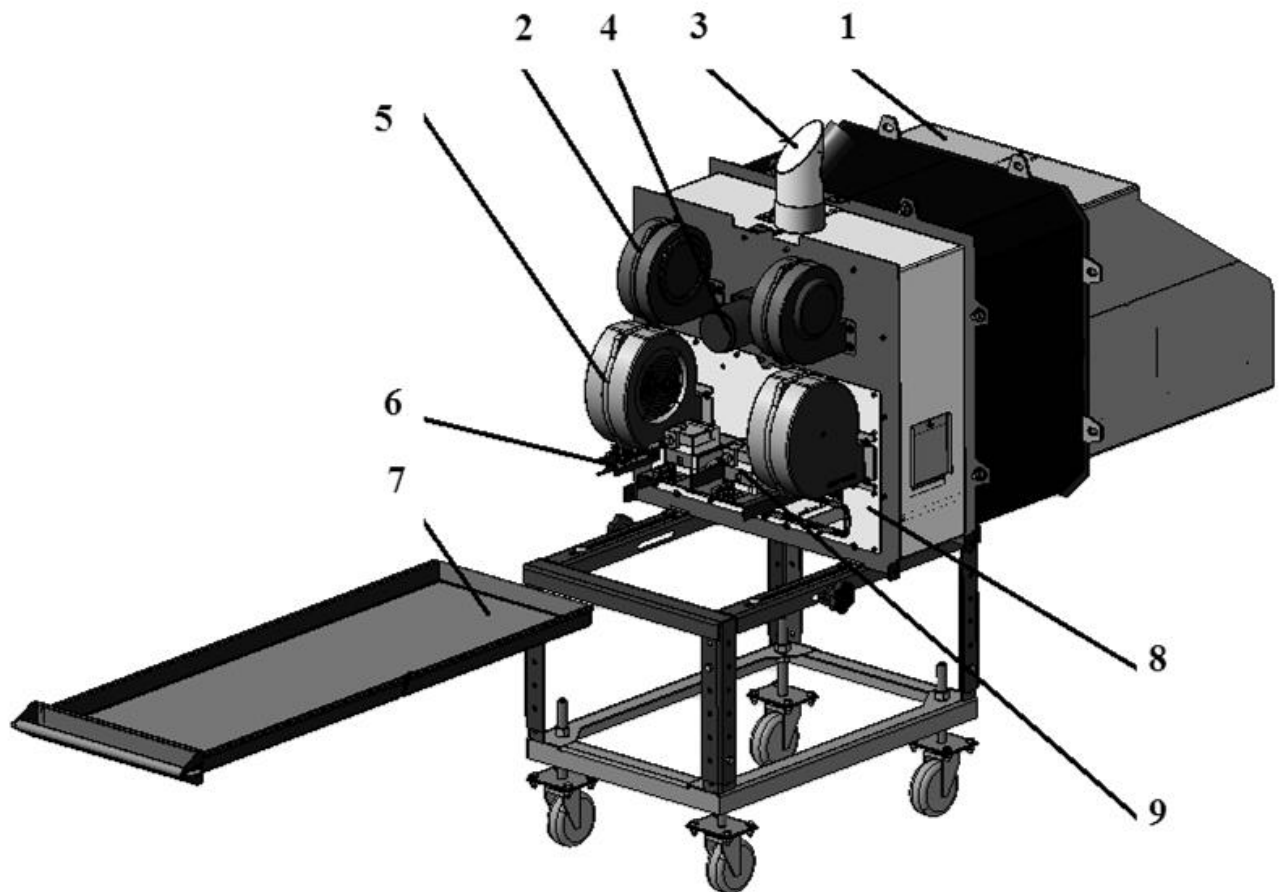
- 1 - Пальник Alter.
- 2 - Візок.
- 3 - Підставка ремонтна.
- 4 - Зворотній клапан.

Комплект поставки

Комплект поставки включає:

1. Пелетний палик Alter – 1 шт.;
2. Контролер з датчиками та кабелями – 1 шт.;
3. Система автоматизованої подачі палива – 1 шт.;
4. Еластична трубка – 1 шт.;
5. Паспорт. Керівництво з експлуатації пелетного пального Alter – 1 шт.;
6. Інструкція з налагодження контролера – 1 шт.
7. Металевий хомут для системи автоматизованої подачі палива.

Основні елементи пальника



Загальний вигляд пальника

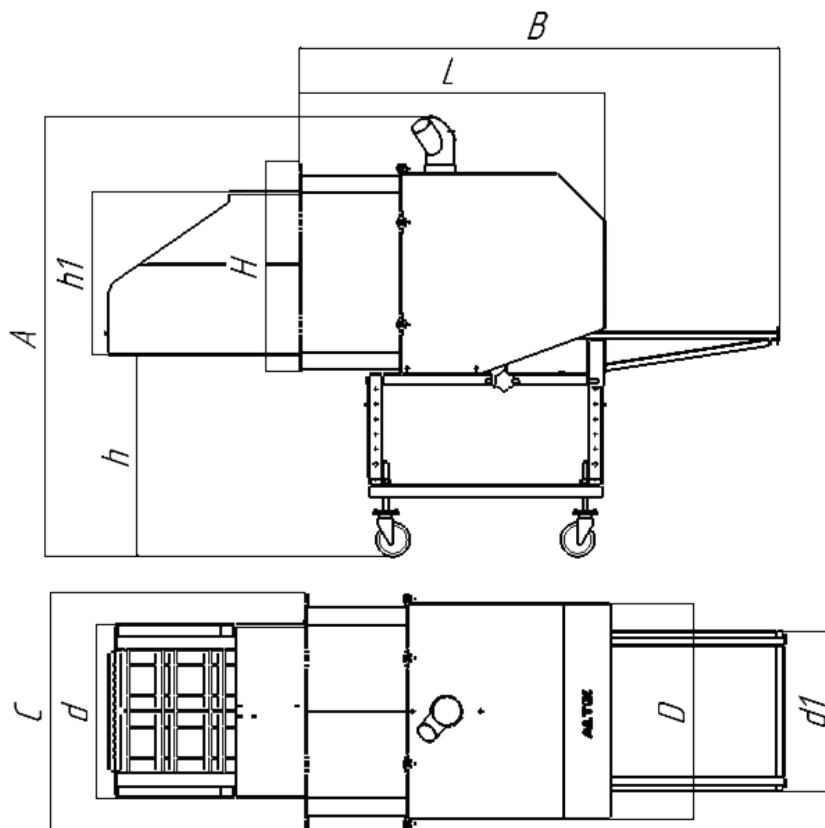
- 1 - Пальник Alter.
- 2 - Вентилятор фронтальний.
- 3 - Клапан зворотній.
- 4 - Привід живильника.
- 5 - Вентилятори блока колосників

- 6 - Плата.
- 7 - Зольник.
- 8 - Фланець колосниковий.
- 9 - Привід колосників.
- 10 - Колосники.
- 11 - Блок колосниковий.

Технічні характеристики пальника

№п/п	Параметри	Одиниці вимірювання	Потужність		
			500	600	800
1	Номінальна теплова потужність	kW	500	600	800
2	Мінімальна теплова потужність	kW	100		
3	Максимальна електрична споживана потужність	W	1000		
4	Робоча електрична споживана потужність	W	690		
5	Напруга живлення	~V./ Гц.	220 / 50		
6	Вага пальника	кг	227		
7	Повна маса комплекту	кг	350		
8	Приєднувальні шпильки		M 10 ÷ M12		
9	Довжина шнека	м	3		
10	Максимальна кількість палива	кг/годину	120		

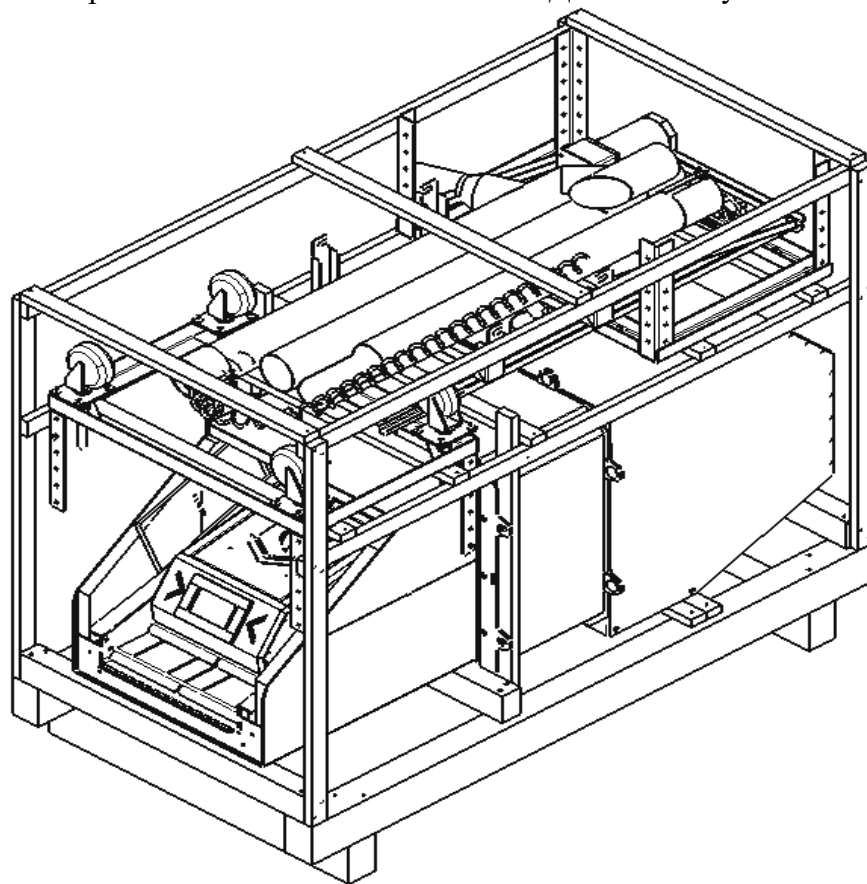
Потужність	Розміри мм.									
	A	B	C	D	d	d1	H	h	h1	L
500	1295	1410	700	635	510	470	617	590	480	900



Основні розміри

Транспортування пальника.

Пальники типу Alter-500 - Alter-800, являються габаритними та великоваговими механізмами. Транспортування таких виробів здійснюється вантажопідійомними механізмами та машинами. Для зручності транспортування конструкції передбачено спеціальне обриштування, для максимально зручного кріплення такалажними засобами. Дивись схему.



Схему обриштування пальника.

**УВАГА!!!
ПРИ ТРАНСПОРТУВАННІ ПАЛЬНИКА ВСІ ЄЛЕМЕНТИ ПОВИНІ БУТИ
НАДІЙНО ЗАФІКСОВАНІ, РУЧКИ ПОВИННІ БУТИ ЗАЖАТІ.**

Принцип дії

Робота пальника починається з розпалювання і включає спалювання і підтримку полум'я, аж до гасіння та очищення камери згорання.

Зовнішній шнековий пристрій подачі відповідає за подачу палива з контейнера в пальник.

Процес розпалювання при першому запуску слід включати в ручному режимі, згодом цей процес буде виконуватися автоматично, відповідно з налаштуваннями користувача.

Розпалюванню передують продування пальника для очищення камери топки від можливих залишків від останнього гасіння. Після цього виконується початкове завантаження палива, а в цей час запальничка нагрівається приблизно до 1000°C, і потік повітря, що нагнітається вентилятором і нагрівається запальничкою, запалює початково завантажене паливо.

Після цього датчик світла (фотоелемент) виявляє світло в камері спалювання і відключає запальничку, одночасно контролер переходить в режим «Стабілізація полум'я», метою якого є нагрів і підготовка пальника до роботи. Наступні режими роботи залежать від обраного алгоритму (детальний опис режимів роботи міститься в інструкції контролера), а саме:

- модуляція (мінімальна робота і максимальна робота);
- PID (робота PID);
- автоматична робота (робота в автоматичному режимі).

Очищення топки виконується під час роботи або після гасіння, тип очищення вибирається за допомогою контролера (див. Інструкцію експлуатації контролера).

Гасіння пальника здійснюється автоматично або вручну, з контролера (див. Інструкцію експлуатації контролера). Гасіння полягає в припиненні подачі палива та догорянні залишків палива в топочній камері.

Монтаж і перший запуск

УВАГА!!! Установка пальника повинна виконуватися фахівцем, що має відповідну кваліфікацію та володіє відповідними навичками. Виробник не несе відповідальності за неправильне встановлення пальника.

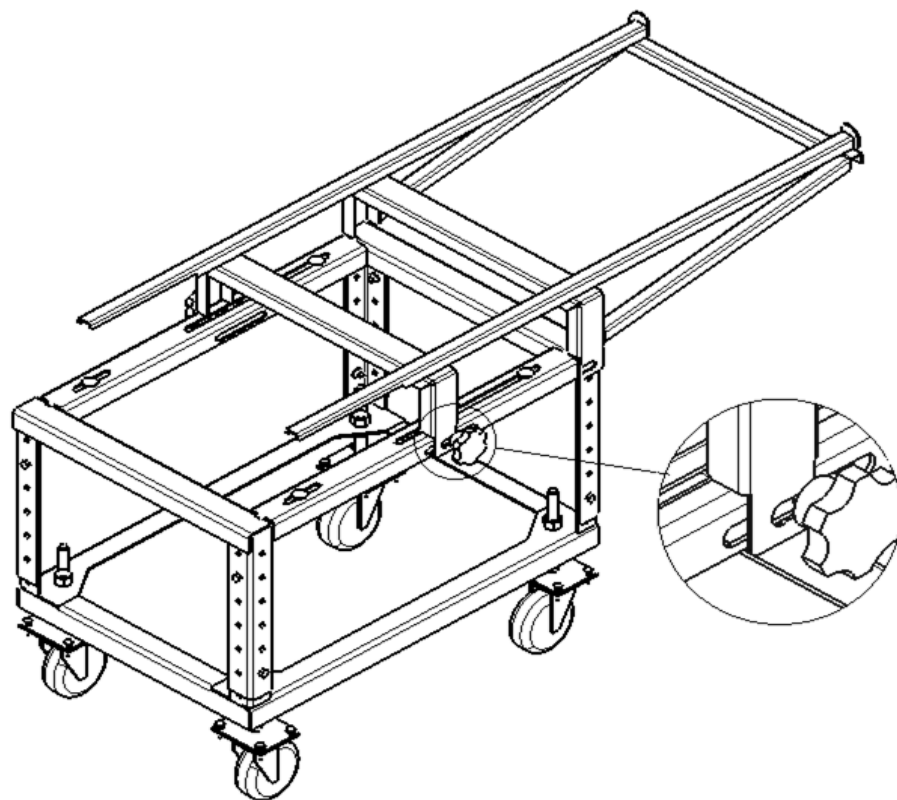
Пальник Alter - це пристрій, призначений для монтажу в твердопаливних котлах опалення, а також в більшості газових або масляних котлів. Розташування пальника може бути різним, залежно від типу котла, проте найбільш поширеним і рекомендованим способом є кріплення пальника до дверцят котла. При вимірюванні отворів під вирізи слід враховувати необхідність проведення технічних оглядів пальника, тому отвори слід розташовувати таким чином, щоб можна було легко відкрити дверцята котла.

Установка пальника в котлі, підготовленому для цього виробником, є досить простою операцією, тому що отвір під топку пальника і монтажні отвори вже підготовлені.

При необхідності адаптації звичайного котла під пальник слід уважно і акуратно відміряти отвір під топку і монтажні отвори - в таблиці нижче представлені розміри топок, а також розміри монтажних отворів і відстань між ними. Слід пам'ятати про те, що пальник слід підбирати з урахуванням потужності котла.

Монтаж і запуск пальника проводиться в наступному порядку:

1. Виміряти і вирізати технологічний отвір під топку пальника.
2. Виміряти і просвердлити отвори під болти кріплення пальника.
3. Закріпити пальник, зафіксувавши за допомогою болтів.
4. Встановити бункер для пелет.
5. Виміряти і відрегулювати довжину пристрою подачі пелет, не забуваючи при цьому, що кут між підставою і трубою пристрою подачі не повинен перевищувати 45° (див. рисунок 2, 3).
6. За необхідності підвісити пристрій подачі на ланцюжку чи встановити опору (див. рисунок 2, 3).
7. Прикріпити еластичну трубку до гравітаційного клапану і пристрою подачі. Необхідно стежити за тим, щоб трубка не була занадто довгою, і щоб кут не був занадто малим, так як пелета в трубці повинна опускатися під власною вагою (пелета не повинна зависати в трубці).
8. Встановити виконавчий модуль контролера в довільному місці, в якому модуль не буде піддано дії високих температур з котла або труб опалення, і в якому до модуля буде забезпечений вільний доступ в процесі подальшої експлуатації.
9. Встановити екран і підключити кабелі до насосів, клапанів і т.д.
10. Установити всі датчики в відповідних місцях.
11. Під'єднати кабель живлення і кабель решітки до пальника.
12. Наповнити бункер паливом.
13. Після заповнення бункеру запустити контролер і чекати, коли відобразиться вікно початку роботи.
14. Наповнити пристрій подачі пелетами (детальний опис міститься в інструкції до контролера).
15. Після виконання зазначених вище дій можна починати експлуатацію пальника; детальні вказівки з налаштування контролера містяться в інструкції, що додається до контролера.



Монтаж підставки колосників.

Після від'єднання фланця колосників з приводами та вентиляторами проводиться монтаж підставки, для обслуговування колосникового блоку. Для монтажу потрібно відкрутити частково гвинти-зірочки (відкрутити на 8-10мм). Встановити підставку, закрутивши гвинти на місця.

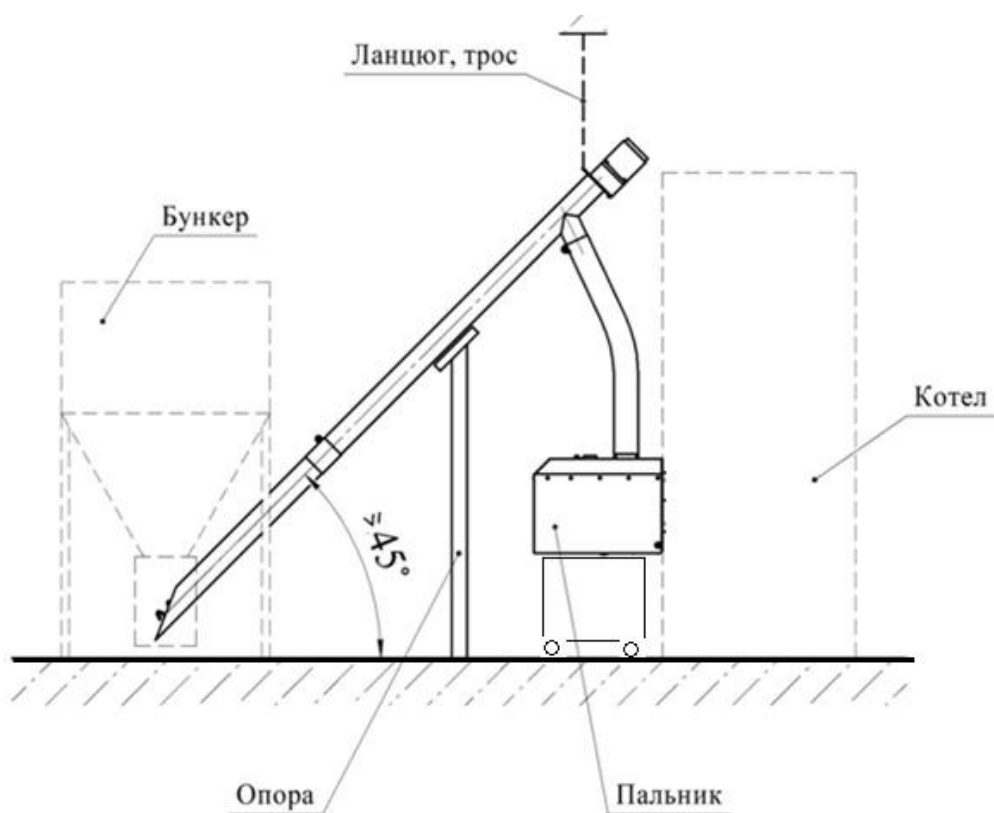
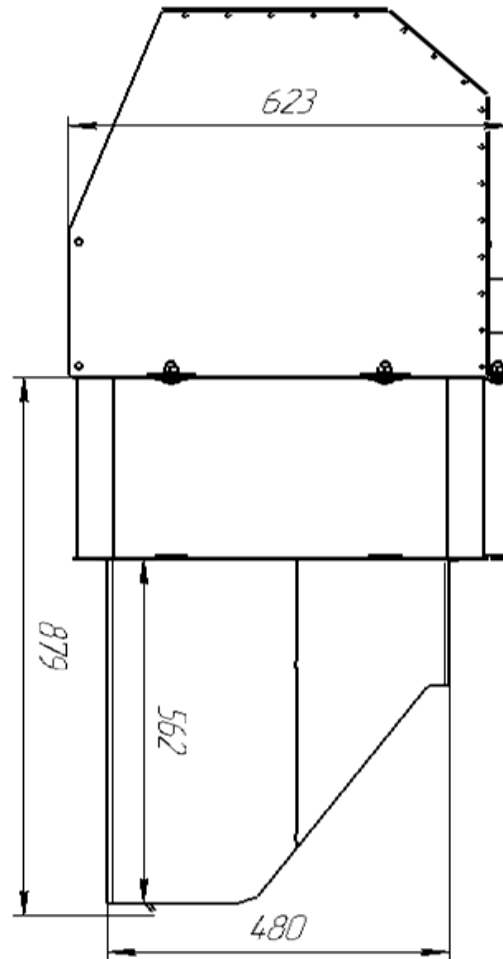
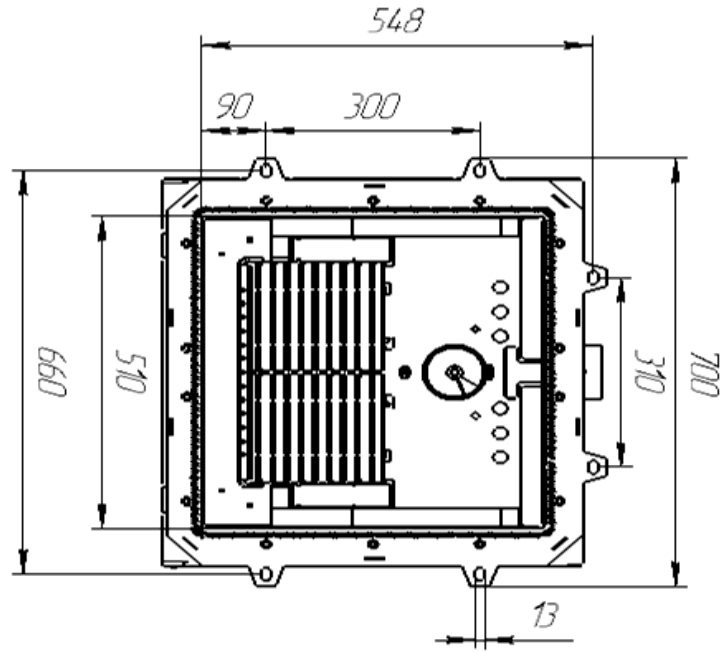


Схема установки пальника, бункера та системи подачі палива

Пальник Alter 500

Присаднувальні та габаритні розміри пальника ГР-500



Вимоги до палива

Таблиця 2 – Характеристики палива

Характеристика	Значення
Форма	гранули
Діаметр	6-8 мм
Довжина	3-40 мм
Вміст пилу	≤1%
Густина палива	≥620 кг/м ³
Вологість	<8%
Теплотворна здатність	16-20 МДж/кг
Зольність	≤0,7%

УВАГА!!! Якщо згоряння палива призводить до шлакування зольного залишку в значні сплавлення, утворення наростів та коржів в топочній камері, то це свідчить про неналежну якість палива. Обладнання з ознаками використання такого палива гарантійному обслуговуванню не підлягає.

Пристрій подачі палива

Пристрій подачі палива з'єднує бункер, в якому знаходиться паливо, з пальником. Пристрій виконаний з гальванізованої сталеві труби або труби з нержавіючої сталі діаметром 89 мм. У середині труби знаходиться сталева спіраль з приводом від електричного двигуна 220-230 В змінного струму з передачею, який підключається за допомогою силового кабелю до відповідного роз'єму на контролері пальника. Дозування палива в пальник здійснюється автоматично, управління роботою пристрою подачі здійснюється в автоматичному режимі. У разі пошкодження труби - наприклад, через перегрів в разі зворотного удару полум'я, пристрій подачі перестає подавати паливо, що тягне за собою затухання пальника. Це дозволяє запобігти поширенню полум'я і пожежі в котельні.

Труба, що під'єднується до бункеру при монтажі має бути підігнана до відповідного розміру (див. Схема установки пальника).



CAT - 200.

Експлуатація пальника

Установка і експлуатація пальника повинні здійснюватися відповідно до вимог, зазначених в керівництві та гарантійному талоні. Виробник не несе відповідальності за будь-які збитки, що виникли у зв'язку з неправильною установкою та експлуатацією пристрою.

Очищення і технічне обслуговування пальника проводяться на власний розсуд користувача. Для щорічного технічного огляду пальника слід викликати фахівця з сервісного обслуговування - щонайменше, за два тижні до планованої дати огляду

Відповідно до правил безпеки для опалювальних пристроїв, пальник після установки повинен мати не менше 0,8 м вільного простору. Необхідно також передбачити достатньо вільного місця для сервісного обслуговування пальника. Котельня повинна бути сухою,

чистою, мати хорошу вентиляцію. Поблизу пальника не повинні знаходитися легкозаймисті предмети.

Технічний огляд пальника

Для забезпечення безаварійної та довготривалої роботи пальника слід своєчасно виконувати роботи по його технічному обслуговуванню, в зв'язку з чим після закінчення опалювального сезону рекомендується викликати фахівця з сервісного обслуговування, для проведення щорічного технічного огляду пристрою. Якщо з будь-яких причин можливість викликати фахівця з сервісного обслуговування відсутня, слід самостійно виконати необхідні операції.

УВАГА!!! Для проведення сервісного обслуговування необхідно вимкнути контролер і від'єднати від пальника кабелі живлення.

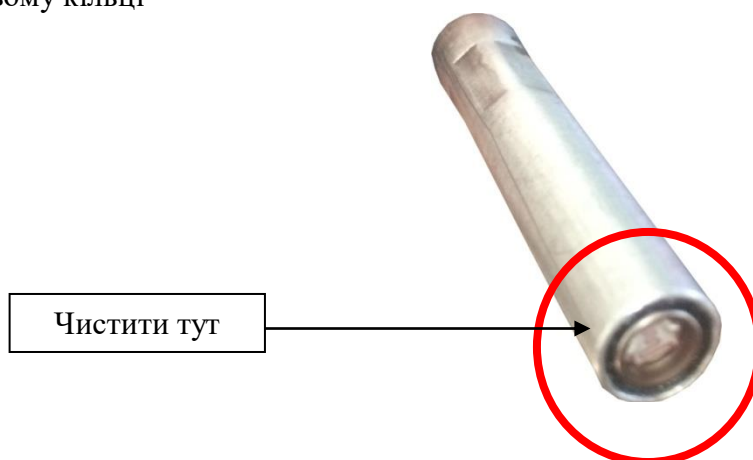
Заміна запальнички

- Заміна запальнички проводиться в наступному порядку: відкрутити болт (імбусовий ключ 4 мм), вийняти запальничку в захисній трубці, витягти гумове кільце, відкрутити болт (імбусовий ключ 3 мм) на захисній трубці, так, щоб запальничку можна було дістати вільно; вилучити запальничку. Після вилучення запальнички - вставити нову запальничку на місце, виконавши описані вище дії в зворотному порядку



Очищення датчика світла

- Очищення датчика світла (фотоелемента): акуратно витягнути фотоелемент, потягнувши його на себе, акуратно очистити його сухою тканиною і повторно встановити в гумовому кільці



Обслуговування фотоелемента

Очищення пальника

- Очищення пальника (НЕ РІДШЕ НІЖ 1 РАЗ В 3 ДНІВ)

Для очищення пальника, необхідно від'єднати зольник від колосникового блоку (дивись схему - **Основні елементи пальника**). Очистити зольник, поставити на місце.

Для повного очищення пальника від'єднати кабелі живлення вентиляторів блока колосників та привода колосників від комутаційної плати. Від'єднати фланець блока колосників від пальника відкрутивши винти. Встановити підставку.

Викотити колосниковий блок по рейках на 80% довжини.

Очистити колосники та топку за допомогою металевої щітки, (можливе використання стиснутого повітря при наявності достатньої системи вентиляції в приміщенні). При проведенні робіт використовувати всі необхідні засоби індивідуального захисту згідно з інструкцією з охорони праці.

При виявленні зруйнованої шамотної цегли - замінити на нову.

Встановити колосниковий блок в пальник, зафіксувати, під'їдати електричні кабелі живлення в зворотному порядку. При необхідності знову очистити зольник.

ВИМОГИ БЕЗПЕКИ ПІД ЧАС ЕКСПЛУАТАЦІЇ І ОБСЛУГОВУВАННЮ ПЕЛЕТНИХ КОТЛІВ.

Увага! Перед виконанням робіт по запуску і експлуатації пальника уважно вивчіть паспорт до пелетного пальника, інструкцію з монтажу і експлуатації пальника, а також паспорт та інструкцію з експлуатації котла, в комплекті з яким буде працювати пальник.

До обслуговування пальника і котла допускаються тільки особи, які досягли повноліття і які пройшли навчання з безпечних методів обслуговування та експлуатації. При виконанні робіт дотримуйтеся «Правил пожежної безпеки».

Забороняється використовувати пальник, шнек, автоматику не за призначенням.

В котельні не допускається присутність дітей і сторонніх.

Забороняється відкривати двері котла при працюючому пальнику. Перед виконанням чищення, необхідно зупинити пальник, знеструмити електричні ланцюги пальника, шнека, автоматики кнопкою виключення, розташованої на корпусі автоматики або знеструмити ланцюг живлення на електричному щиті.

Забороняється проводити роботи по обслуговуванню не охолодженого пальника щоб уникнути опіків.

Забороняється торкатися до виробів комплекту вологими руками, аби уникнути ураження електричним струмом.

Забороняється продувати автоматику повітрям.

Забороняється класти на вироби різні предмети, закривати вентиляційні отвори. Забороняється вносити зміни в конструкцію пальника, шнека, автоматики і в електричну схему.

Забороняється розміщувати поруч або на складових комплекту пальника легкозаймисті рідини і матеріали, використовувати їх для розпалювання пальника.

Забороняється тягнути, рвати, скручувати проводи, що з'єднують між собою вироби комплекту пальника.

Забороняється піддавати діям вологи та атмосферним опадам на складові комплекту пальника.

Поширені запитання

Таблиця 1

Попереджувальний сигнал / повідомлення	Можливі причини
<p>Пальник не розпалився, на екрані відображається помилка Nieudane Rozpalanie («Розпалювання не вдалося»)</p>	<ul style="list-style-type: none"> - Відсутність палива в контейнері - додати паливо і наповнити трубу пристрою подачі в ручному режимі, - Перевірити роботу запальнички в ручному режимі. У разі несправності запальнички слід звернутися в сервісну службу; - Перевірити решітку пальника на предмет забруднення попелом. При необхідності очистити решітку вручну і збільшити частоту очищення в меню фахівця з установки; - У режимі ручної роботи перевірити роботу зовнішнього пристрою подачі. Якщо пристрій подачі працює, але не подає достатню кількість палива, слід очистити завантажувальний бункер контейнера і трубу пристрою подачі; - Переконайтеся, що закінчення запальнички, так зване віконце, добре видно. Використання пелет низької якості може призвести до засмічення запальнички; - Очистити фотоелемент (акуратно - сухою тканиною).
<p>Контролер відображає сигнал Temperatura Podajnika Za Duza («Перевищена температура пристрою подачі»)</p>	<ul style="list-style-type: none"> - Перевірити прохідність димохідного каналу і димохідного патрубку; - Ретельно перевірити камеру, теплообмінник і штуцер пальника - накопичення попелу і сажі може привести до порушення тяги; - Переконайтеся, що на решітці пальника не накопичилася надмірна кількість попелу. При необхідності прибрати попіл вручну і підвищити частоту очищення решітки.
<p>Не працює вентилятор і зовнішній пристрій подачі</p>	<p>Найімовірніше, спрацював біметалічний тепловий датчик. Необхідно почекати близько 60 хвилин, якщо проблема не вирішиться - звернутися в сервісну службу.</p>
<p>Пальник не розпалився, незважаючи на потребу в гарячій воді для побутових потреб або надходження команди кімнатного контролера</p>	<ul style="list-style-type: none"> - Включена функція «Тижневого управління»; - Пальник був вручну погашений користувачем.
<p>Насос системи опалення не включається, не дивлячись на досягнення температури включення</p>	<ul style="list-style-type: none"> - Контролер працює в «Літньому режимі» - слід змінити Режим роботи на «Паралельні насоси» або «Опалення будинку»; - Включена функція «Кімнатне

Попереджувальний сигнал / повідомлення	Можливі причини
<p>Насос гарячої води для побутових потреб не включається, не дивлячись на досягнення температури включення</p>	<p>управління Насосом опалення».</p> <ul style="list-style-type: none"> - Контролер працює в режимі «Опалення будинку» - слід змінити Режим роботи на «Паралельні насоси» або «Пріоритет бойлера»; - Поточна температура гарячої води для побутових потреб вище температури пальника; - Включений «План роботи системи гарячої води для побутових потреб».
<p>Контролер не працює</p>	<p>Замінити запобіжник, який знаходиться у виконавчому модулі (біла коробка, з якої виходять всі кабелі).</p>
<p>Пальник сильно коптить, на котлі утворюється сажа</p>	<p>Занадто мало кисню або занадто велика порція палива:</p> <ul style="list-style-type: none"> - зменшити порцію або збільшити кількість кисню; - перевірити прохідність отворів в решітці і плиті топки; якщо вони забиті - прочистити дротом діаметром <4 мм.
<p>Утворюється велика кількість шлаку</p>	<p>Паливо низької якості:</p> <ul style="list-style-type: none"> - рекомендується замінити паливо на більш якісне.

Гарантійний талон

Періодичні, гарантійні і післягарантійні огляди пальника

Дата	Печатка і розбірливий підпис фахівця з сервісного обслуговування	Тип виклику і номер акта

Увага!!!

Для кожного виклику повинен складатися акт, заповнений і підписаний фахівцем по сервісному обслуговуванню.

Умови гарантії

1. Компанія Alter надає гарантію на пристрій на період 12 місяців.
 2. Будь-які заводські дефекти будуть усуватися за рахунок виробника в термін до 21 робочого дня з моменту подачі рекламації.
 3. Спосіб, обсяг і умови ремонту визначаються виробником.
 4. Умовою дії гарантії є наявність підписаного гарантійного талона та документа, що підтверджує факт придбання пристрою.
 5. Про всі дефекти пальника слід повідомляти негайно після їх виявлення.
 6. Гарантія не поширюється на механічні uszkodження.
 7. Гарантія не поширюється на запальничку.
 8. Гарантія не поширюється на монтаж / перший запуск / налаштування параметрів контролера / чистку / технічне обслуговування.
 9. Крім того, гарантія не поширюється на:
 - неправильні настройки параметрів пальника
 - пошкодження, що виникли при транспортуванні
 - встановлення та експлуатацію пальника з порушенням вимог Керівництва з експлуатації
 - внесення змін до конструкції пальника і контролера
 - випадки недостатньої тяги в димоході
 - виконання ремонтних робіт не уповноваженими особами
 - збитки, завдані внаслідок невідповідних електричних підключень
- УВАГА! Для захисту пальника, контролера та інших електронних частин від перепадів напруги в мережі, необхідно використовувати стабілізатор напруги**
- використання невідповідного палива (наприклад, пелет з МДФ)
10. Витрати, пов'язані з викликом сервісної служби в рамках рекламацій, які не були визнані виробником, оплачуються покупцем.
 11. Рекламації просимо надсилати електронною поштою, звичайною поштою або факсом.

Відділ технічного контролю:

Пальник факельний ALTER-_____ зав.№ _____

Головний інженер заводу-виробника

(прізвище, підпис, печатка)

« _____ » 20 ____ р

Начальник відділу технічного контролю якості

(прізвище, підпис)

