

**Інструкція з експлуатації та
встановлення**

**Контролер для автоматичних
пеллетних котлів**



Видання: 1.2_UA, 02-2024





Електронний пристрій під напругою!

Перед початком експлуатації слід уважно прочитати цю інструкцію. Перед початком монтажу, ремонту або консервації, а також під час проведення будь-яких робіт з підключення, необхідно обов'язково відключити електроживлення і переконатися, що клеми і дроти не перебувають під напругою.

Контролер повинен встановлюватися кваліфікованим і уповноваженим персоналом відповідно до чинних норм і правил. Неправильне підключення може призвести до виходу з ладу контролера.

Контролер не може використовуватися в умовах високої вологості та піддаватися безпосередньому впливу води.

1	ВКАЗІВКИ З БЕЗПЕКИ	4	9.4	ЗАМІНА МЕРЕЖЕВОГО ЗАПОБІЖНИКА	20
2	ЗАГАЛЬНІ ВІДОМОСТІ	5	9.5	ЗАМІНА ПАНЕЛІ УПРАВЛІННЯ	21
3	ІНФОРМАЦІЯ ПРО ДОКУМЕНТАЦІЮ.....	5	10	ЗОНД ЛЯМБДА Λ.....	21
4	ЗБЕРІГАННЯ ДОКУМЕНТАЦІЇ	5	МОНТАЖ І СЕРВІСНІ НАСТРОЙКИ КОНТРОЛЕРА..... 23		
5	ВИКОРИСТОВУВАНІ ПОЗНАЧЕННЯ.....	5	11	ГІДРАВЛІЧНІ СХЕМИ	24
6	ДИРЕКТИВА WEEE 2012/19/UE ЗАКОН ПРО ЕЛЕКТРИЧНЕ ТА ЕЛЕКТРОННЕ ОБЛАДНАННЯ	5	12	ТЕХНІЧНІ ПАРАМЕТРИ	27
ІНСТРУКЦІЯ З ЕКСПЛУАТАЦІЇ КОНТРОЛЕРА..... 7			13	УМОВИ ЗБЕРІГАННЯ І ТРАНСПОРТУВАННЯ....	27
7	СТРУКТУРА МЕНЮ КОРИСТУВАЧА	8	14	МОНТАЖ КОНТРОЛЕРА.....	27
8	ЕКСПЛУАТАЦІЯ КОНТРОЛЕРА.....	10	14.1	УМОВИ НАВКОЛИШНЬОГО СЕРЕДОВИЩА ...	27
8.1	ОПИС ГОЛОВНОГО ВІКНА ЕКРАНУ.....	10	14.2	ВИМОГИ ДО МОНТАЖУ	27
8.2	УВІМКНЕННЯ ТА ВИМКНЕННЯ КОТЛА	11	14.3	ВСТАНОВЛЕННЯ ПАНЕЛІ КЕРУВАННЯ.....	27
8.3	НАЛАШТУВАННЯ ЗАДАНОЇ ТЕМПЕРАТУРИ	11	14.4	МОНТАЖ КОНТРОЛЕРА.....	28
8.4	РОЗПАЛ	11	14.5	ПІДКЛЮЧЕННЯ ЕЛЕКТРООБЛАДНАННЯ	29
8.5	РОБОТА	11	14.6	ЕЛЕКТРИЧНА СХЕМА.....	31
8.6	РЕЖИМ РЕГУЛЮВАННЯ.....	12	14.7	ПІДКЛЮЧЕННЯ ДАТЧИКІВ ТЕМПЕРАТУРИ	33
8.7	НАГЛЯД	12	14.8	Під'єднання датчиків рівня палива і тиску ТЕПЛОНОСІЯ	33
8.8	ГАСІННЯ	13	14.9	ПІДКЛЮЧЕННЯ ДАТЧИКА ЗОВНІШНЬОЇ ТЕМПЕРАТУРИ.....	33
8.9	ОЧИСТКА	13	14.10	ПІДКЛЮЧЕННЯ ДАТЧИКА ТОПКОВИХ ГАЗІВ ..	34
8.10	ОЧІКУВАННЯ	13	14.11	ПЕРЕВІРКА ДАТЧИКІВ ТЕМПЕРАТУРИ.....	34
8.11	КОЛОСНИК.....	13	14.12	ПІДКЛЮЧЕННЯ КІМНАТНОГО ТЕРМОСТАТА ЗМІШУВАЧІВ.....	35
8.12	НАСТРОЙКИ ГАРЯЧОГО ВОДОПОСТАЧАННЯ ГВП	14	14.13	ПІДКЛЮЧЕННЯ КІМНАТНОГО ТЕРМОСТАТУ КОТЛА 35	35
8.13	НАСТРОЙКА ЗАДАНОЇ ТЕМПЕРАТУРИ ГВП	14	14.14	ПІДКЛЮЧЕННЯ РЕЗЕРВНОГО КОТЛА	35
8.14	ГІСТЕРЕЗИС БОЙЛЕРА ГВП	14	14.15	ПІДКЛЮЧЕННЯ АВАРІЙНОГО ОПОВІЩЕННЯ..	36
8.15	ДЕЗІНФЕКЦІЯ РЕЗЕРВУАРА ГВП.....	14	14.16	ПІДКЛЮЧЕННЯ ПРИВОДА ЗМІШУВАЧА	36
8.16	УПРАВЛІННЯ РЕЦИРКУЛЯЦІЙНИМ НАСОСОМ ГВП ..	14	14.17	ПІДКЛЮЧЕННЯ ОБМЕЖУВАЧА ТЕМПЕРАТУРИ STB 37	37
8.17	УВІМКНЕННЯ ФУНКЦІЇ ЛІТО.....	14	14.18	ДОДАТКОВИЙ ТЕПЛОВИЙ ЗАХИСТ ДЗТ.....	37
8.18	НАСТРОЙКИ КОНТУРА ЗМІШУВАЧА	15	14.19	ПІДКЛЮЧЕННЯ КІМНАТНОГО ТЕРМОСТАТУ..	37
8.19	ПОГОДОЗАЛЕЖНЕ УПРАВЛІННЯ	16	14.20	ПІДКЛЮЧЕННЯ ІНТЕРНЕТ МОДУЛЯ.....	38
8.20	ОПИС НАЛАШТУВАННЯ НІЧНОГО ЗНИЖЕННЯ.....	17	15	СЕРВІСНЕ МЕНЮ - СТРУКТУРА	39
8.21	КОНФІГУРАЦІЯ РІВНЯ ПАЛИВА	17	16	СЕРВІСНІ НАСТРОЙКИ.....	41
8.22	ТЕСТ ПРОДУКТИВНОСТІ ПОДАЧІ	18	16.1	ПАЛЬНИК	41
8.23	ІНФОРМАЦІЯ.....	18	16.2	КОТЛА	42
8.24	РУЧНЕ УПРАВЛІННЯ.....	18	16.3	ЦО И ГВП.....	43
8.25	МЕНЮ ОБРАНЕ	18	16.4	БУФЕР	44
8.26	РОБОТА З КІМНАТНОЮ ПАНЕЛЛЮ	18	16.5	ЗМІШУВАЧІ	44
8.27	Модуль eSONET300	19	16.6	ВИХІДН	45
8.28	ОПИС СИГНАЛІВ ТРИВОГИ.....	19	16.7	ДОДАТКОВІ ПАРАМЕТРИ.....	45
8.29	ПЕРЕВИЩЕННЯ МАКС. ТЕМП. КОТЛА.....	19	17	ДОДАТКОВІ ФУНКЦІЇ	47
8.30	ПЕРЕВИЩЕННЯ МАКС. ТЕМПЕРАТУРИ ШНЕКА	19	17.1	Вимкнення електроживлення	47
8.31	ПОШКОДЖЕННЯ ДАТЧИКА ТЕМПЕРАТУРИ КОТЛА... ..	19	17.2	Захист від замерзання	47
8.32	ПОШКОДЖЕННЯ ДАТЧИКА ТЕМПЕРАТУРИ ШНЕКА ...	20	17.3	ПОПЕРЕДНЄ ОХОЛОДЖЕННЯ.....	47
8.33	ПЕРЕГРІВ КОТЛА РОЗІМКНУТО КОНТАКТ STB	20	17.4	ФУНКЦІЯ ЗАХИСТУ НАСОСІВ ВІД ЗАКЛИНЮВАННЯ ...	47
8.34	НЕВДАЛА СПРОБА РОЗПАЛУ КОТЛА	20	18	ЗАМІНА ЧАСТИН І ЇХНІХ КОМПЛЕКТУЮЧИХ ..	47
8.35	ВІДСУТНІСТЬ ЗВ'ЯЗКУ	20	18.1	ЗАМІНА МЕРЕЖЕВОГО ЗАПОБІЖНИКА.....	47
9	ДОДАТКОВІ ФУНКЦІЇ.....	20	19	ЗАМІНА ПРОГРАМНОГО ЗАБЕЗПЕЧЕННЯ	47
9.1	Відключення електроживлення.....	20	20	ОПИС МОЖЛИВИХ НЕСПРАВНОСТЕЙ	48
9.2	Захист від замерзання.....	20			
9.3	Функція захисту насосів від заклинювання ...	20			

1 Вказівки з безпеки

Вимоги, що стосуються безпеки, зазначені в окремих розділах цієї інструкції. Крім них, необхідно детально ознайомитися з нижче описаними вимогами.



- Перед початком монтажу, ремонту або консервації, а також під час проведення будь-яких робіт з підключення, необхідно обов'язково відключити електроживлення і переконатися, що клеми і дроти не перебувають під напругою.
- Під час вимкнення контролера з меню на клеммах може виникати небезпечна напруга.
- Забороняється використовувати контролер не за призначенням.
- Контролер призначено для зовнішнього монтажу на котлі або стіні в котельні.
- Необхідно використовувати додаткову автоматику для захисту котла, системи центрального опалення та системи гарячого водопостачання від наслідків аварії контролера або помилок у його програмному забезпеченні.
- Потрібно підібрати значення програмованих параметрів для конкретного типу котла і палива, враховуючи всі умови роботи системи. Неправильний підбір параметрів може призвести до аварійного стану котла (перегрів котла, пожежа шнека тощо)
- .
- Контролер призначений для виробників котлів. Виробник котла повинен перевірити сумісність контролера з даним типом котла перед використанням, щоб переконатися, що вона це є безпечним.
- Контролер не є вибухобезпечним пристроєм; у випадках аварійного стану він може бути джерелом іскри або високої температури, що, за наявності вогнебезпечних частинок або газів, може спричинити пожежу або вибух. Тому контролер необхідно ізолювати від впливу вибухонебезпечних газів, встановлюючи його у відповідному корпусі.
- Контролер має бути встановлений виробником котла відповідно до чинних норм і правил. Модифікацію запрограмованих параметрів може здійснювати тільки особа, яка ознайоmlена з цим посібником.
- Контролер можна використовувати тільки в нагрівальних контурах, виготовлених відповідно до чинних правил. Електрична мережа, в якій працює контролер, має бути із заземленням і захищена запобіжником, підібраним відповідно до застосовуваних навантажень.
- Використання контролера з пошкодженням корпусом не допускається.
- За жодних обставин не можна проводити модифікації конструкції контролера.
- У контролері використано електронне вимкнення та мікровимкнення підключених пристроїв (дія типу 2Y відповідно до PN-EN 60730-1). Доступ до контролера повинні мати лише особи, ознайомлені зі змістом цієї інструкції з експлуатації.

2 Загальні відомості

Контролер підтримує задану температуру котла, контролюючи процес згоряння палива і управляє шнеком подачі палива, а також вентилятором, модулюючи його потужністю з номінальною напругою ~230В., і управляє одним змішувальним контуром опалення. З підключенням додаткового модуля "В" з'явиться можливість керувати роботою 4 додаткових регульованих контурів опалення. Також контролер керує процесом приготування і підтримки заданої температури ГВП. Під час під'єднання датчика зовнішньої температури, задана температура котла коригується від його показань, з урахуванням обраної кривої нагріву. Можливість роботи з кімнатними термостатами сприяє підтримці комфортної температури в опалювальних приміщеннях. Контролер має можливість роботи з додатковою цифровою панеллю керування ecoSTER TOUCH, а також бездротовим кімнатним термостатом eSTER_x40 і бездротовою панеллю eSTER_x80, встановлених у житловому приміщенні. При підключенні інтернет-модуля ecoNET300 є можливість управління роботою котла в режимі online. Контролер призначений для використання в приватних будинках і невеликих виробничих приміщеннях.

3 Інформація про документацію

Керівництво контролера є доповненням до документації котла. Зокрема, крім вказівок цього посібника, слід дотримуватися вказівок документації виробника котла. Посібник розділено на дві частини: для користувача та монтажника. Однак обидві частини містять важливу інформацію, що впливає на безпеку, тому користувач повинен ознайомитися з обома частинами посібника. За шкоду, спричинену недотриманням керівництва, виробник відповідальності не несе.

4 Зберігання документації

Просимо дбайливо зберігати цю інструкцію з монтажу та експлуатації, а також усю іншу дійсну документацію, щоб у разі потреби можна було скористатися ними в

будь-який момент. У разі переїзду або продажу пристрою, слід передати документацію новому користувачеві/власнику.

5 Використовувані позначення

В посібнику використовуються такі графічні позначення.



- символ означає корисну інформацію та підказки,



- символ означає важливі відомості, від яких може залежати руйнування майна, загроза здоров'ю або життю людей і домашніх тварин.

Увага: за допомогою символів передаються важливі відомості для полегшення ознайомлення з посібником. Однак це не звільняє користувача і установника від дотримання вимог, не позначених за допомогою графічних позначень.

6 Директива WEEE 2012/19/UE ЗАКОН ПРО ЕЛЕКТРИЧНЕ ТА ЕЛЕКТРОННЕ ОБЛАДНАННЯ



- Утилізувати упаковки та продукт наприкінці експлуатації у відповідній переробній компанії.
- Не утилізувати продукт разом із побутовими відходами.
- Не спалювати продукт.



ІНСТРУКЦІЯ З ЕКСПЛУАТАЦІЇ КОНТРОЛERA

ecoMAX950

7 Структура меню користувача

Головне меню
Інформація
Налаштування котла
Налаштування ГВП*
Літо/Зима
Налаштування змішувача. 1
Налаштування змішувача. 2-3*
План роботи
Загальні налаштування
Ручне керування
Тривога
Сервісні налаштування

Налаштування котла
Задана температура котла
Погодозалежне керування*
Крива опалення котла*
Паралельний зсув кривої*
Коефіцієнт кімнатної температури*
Регулювання потужності
<ul style="list-style-type: none"> Макс. потужність котла Потужність МАКС-наддув Потужність МАКС-димососа <ul style="list-style-type: none"> Проміжна потужність- Гістерезис Г2 Непряма потужність котла Середня потужність - наддув Димосос середня потужність Потужність хв - Гістерезис Г1 Мін. потужність котла Наддув - мінімальна потужність <ul style="list-style-type: none"> Димосос за мінімальної потужності Гістерезис котла Мін. потужність котла FL Макс. потужність котла FL
Шнек
<ul style="list-style-type: none"> Продуктивність шнека Тест продуктивності часу Тест продуктивності подачі Заповнення шнека Маса палива
Джерело тепла
<ul style="list-style-type: none"> Пальник-пелет Колосник-дерево
Режим регулювання
<ul style="list-style-type: none"> Стандартний FuzzyLogic
Рівень палива
<ul style="list-style-type: none"> Сигнал тривоги Калібрування рівня палива
Очищення
<ul style="list-style-type: none"> Очищення пальника

Калібрування зонда Лямбда*
Нічні зниження котла
<ul style="list-style-type: none"> Величина зниження Графік

Налаштування ГВП
Задана температура ГВП
Режим роботи насоса ГВП
<ul style="list-style-type: none"> Вимкнений Пріоритет Немає пріоритету
Гістерезис системи ГВП
Дезінфекція ГВП
Нічні зниження ГВП
<ul style="list-style-type: none"> Увімкнення Величина зниження Графік
Нічні зниження рециркул. насоса*.
<ul style="list-style-type: none"> Увімкнення Графік

Літо/Зима
Режим ЛІТО
<ul style="list-style-type: none"> Зима Літо Авто*
Темп. увімкнення режиму ЛІТО*
Темп. вимкнення режиму ЛІТО*

Налаштування змішувача 1-5*
Задана температура змішувача
Термостат кімнатного змішувача.
Погодозал. управл. змішув. *
Крива нагріву суміші. *
Паралел. зсув кривої *
Коефіцієнт кімнатної темп. *
Нічні зниження змішувача
<ul style="list-style-type: none"> Увімкнення Величина зниження Графік

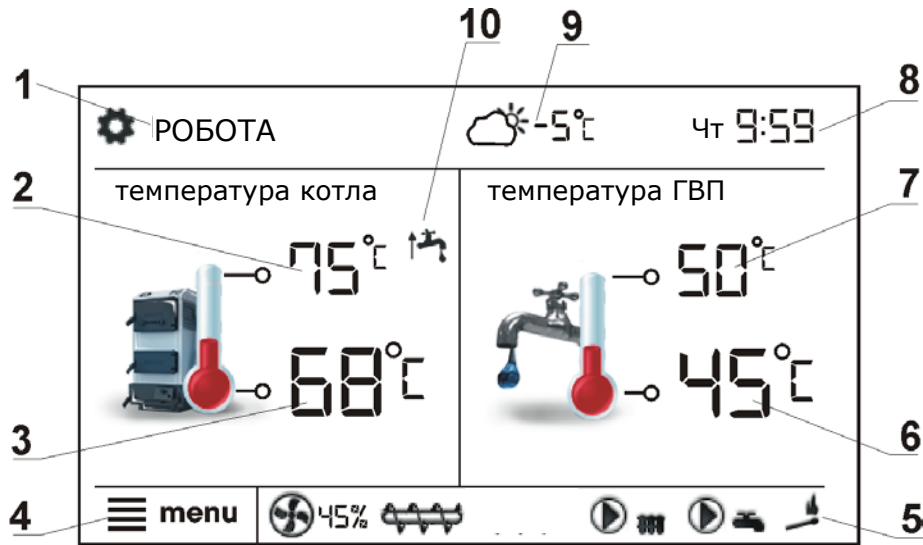
Загальні налаштування
Годинники
Дата
Яскравість
Контрастність екрана
Звук
Мова
Налаштування WiFi*
Налаштування радіомодуля*
- Режим сполучення
- Видалити групу пристроїв
Коригування датчика зовнішньої температури*.
Оновлення програмного забезпечення



* недоступно, якщо не під'єднаний відповідний датчик або додатковий модуль, або якщо параметр прихований.

8 Експлуатація контролера

8.1 Опис головного вікна екрану



Розшифровка позначень:

1. Режими роботи контролера: РОЗПАЛ, РОБОТА, НАГЛЯД, ТУШІННЯ, ОЧИЩЕННЯ, РЕШІТКА;
2. значення заданої температури котла;
3. значення вимірної температури котла;
4. кнопка входу в список "меню";
5. інформаційне поле:



вентилятор;



подача;



насоси;



авторозпал;

6. значення вимірної температури резервуара ГВП;
7. значення заданої температури резервуара ГВП;
8. годинник и день тижня;
9. значення зовнішньої температури;
10. поле функцій, що впливають на задану температуру котла. Окремі символи позначають відповідно:



- розмикання контактів кімнатного термостата - задана температура в приміщенні досягнута;



- зниження заданої температури котла від активних часових відрізків;



- підвищення заданої температури котла на час нагрівання резервуара гарячого водопостачання (ГВП);



- підвищення заданої температури котла від контуру змішувача;



- підвищення заданої температури для наповнення буфера;



- робота на решітці;



- робота на резервному котлі.

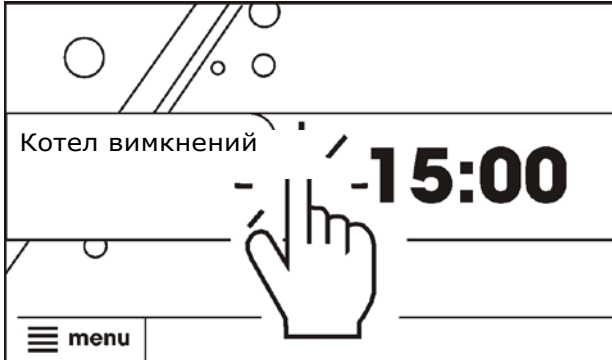


Як праве, так і ліве вікно на головному екрані можуть представляти різні відомості. За допомогою торкання можна змінювати подані відомості між: контурами змішувача (1-5), інформаційним вікном, вікном гарячого водопостачання, вікном рівня палива.

Увага: рівень палива можна побачити на кімнатній панелі ecoSTER TOUCH та esTER_X40.

8.2 Увімкнення та вимкнення котла

Переконавшись, що в резервуарі є паливо, а кришка резервуара закрита, можна запустити котел. Щоб запустити котел, необхідно натиснути в будь-якому місці на екрані з написом "Котел вимкнений"; з'явиться повідомлення: "Увімкнути Контролер?".



Після підтвердження котел перейде в режим розпалювання. Існує інша можливість увімкнення/вимкнення котла. Необхідно натиснути кнопку МЕНЮ, а потім знайти і натиснути в основному меню



кнопку:

8.3 Налаштування заданої температури

Задану температуру котла, як і задану температуру контурів опалення, можна налаштувати з рівня меню:

Настройки котла → **Задана температура котла**

Настройки змішувача 1–3 → **Задана температура змішувача**

Значення параметра: *Задана темп. котла* ігнорується контролером у разі, якщо задана температура котла контролюється датчиком зовнішньої температури. Незалежно від цього, задана температура котла автоматично підвищується, щоб можна було нагріти резервуар гарячого водопостачання та опалювальні контури.

8.4 РОЗПАЛ

Режим РОЗПАЛ призначений для автоматичного розпалювання топки в котлі. Загальна тривалість процесу залежить від налаштувань контролера, а також від того, в якому стані перебував

котел перед розпалюванням. У режимі розпалювання відбувається увімкнення нагрівального елемента перед подаванням додаткової порції палива протягом часу, зазначеного параметром *Час розігріву* та збільшення потужності наддуву.

Усі параметри, що впливають на процес розпалювання, згруповано в меню:

Сервісні настройки → **Настройки пальника** → **Розпал**

Необхідно вибрати метод виявлення полум'я, залежно від використовуваного датчика (оптичний або температури топкових газів). Якщо розпал не вдався, відбуваються подальші спроби розпалювання топки. На екрані

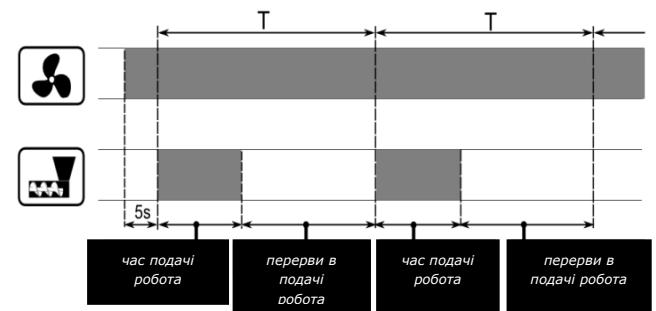


відображаються цифри символу

Після трьох невдалих спроб, подається сигнал тривоги *Невдала спроба розпалу*. Робота котла в цьому випадку зупиняється. Немає можливості автоматичного продовження роботи котла - потрібне втручання обслуговуючого персоналу. Після усунення причин відсутності можливості розпалювання, котел слід запустити знову.

8.5 РОБОТА

Вентилятор працює безперервно. Подача палива вмикається циклічно. Цикл складається з часу роботи подачі і часу перерви в подачі.



Параметр *Час циклу в режимі РОБОТИ* знаходиться в меню:

Сервісні настройки → **Настройки пальника**

Параметрами, пов'язаними з режимом РОБОТА, є: *час роботи подачі та потужність наддуву*, розташовані в меню:

Настройки котла → Регулювання потужності

8.6 Режим регулювання

Контролер має два режими регулювання пальника котла: Стандартний, Fuzzy logic.

Настройки котла → Режим регулювання

• **Робота в стандартному режимі**

Якщо температура котла досягне заданого значення, то контролер перейде в режим НАГЛЯД.

Контролер автоматично поступово зменшить потужність котла в міру наближення температури до заданого значення.

Визначено три рівні потужності: *Максимальна / Проміжна / Мінімальна* потужність котла.

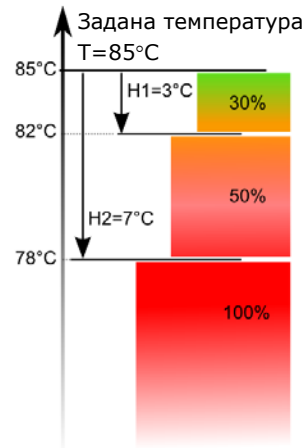
Кожному з трьох рівнів потужності можна привласнити окремий час подачі палива і потужність наддуву, що відбивається на фактичному рівні потужності котла. Параметри рівнів потужності доступні в меню:

Настройки котла → Регулювання потужності

Контролер визначає потужність пальника, з якою в цей момент працюватиме котел, залежно від заданої температури котла та певних гістерезисів *Проміжна потужність - Гістерезис Г2* і *Потужність хв - Гістерезис Г1*.

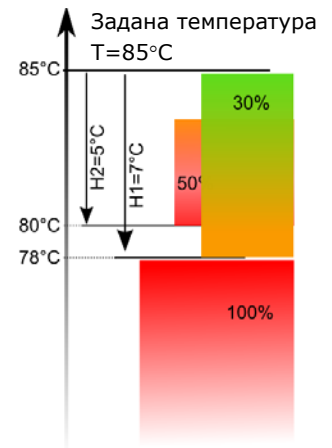
Існує можливість такого налаштування значень *H1* і *H2*, щоб регулювання відбувалося без проміжної потужності, тобто перехід з *Макс.* на *Мін.* з пропуском потужності *Проміжна*.

3 рівні потужності



H1 < H2

2 рівні потужності



H1 > H2

• **Робота в режимі Fuzzy Logic**

У режимі Fuzzy Logic контролер автоматично визначає потужність пальника, з якою котел працюватиме так, щоб підтримувати температуру котла на заданому рівні. Контролер користується тими самими визначеними рівнями потужності, що й у Стандартному режимі. Для цього режиму не потрібно налаштовувати параметри *H2* і *H1*.

Режим Fuzzy Logic, на відміну від Стандартного, не має такого недоліку, за якого задана температура котла не буде досягнута внаслідок помилкового підбору *H2* і *H1*. Крім того, він дає змогу швидше дійти до заданої температури. Крім того, він дозволяє швидше дійти до заданої температури. Додатково, можна налаштувати діапазон потужності роботи котла в режимі FL, налаштовуючи параметри *Мін/Макс потужність котла FL*.



Увага: якщо котел працює без теплового буфера, а контролер буде переключено в режим ЛІТО, то рекомендується, щоб Контролер працював у Стандартному режимі.

Після перевищення заданої температури котла на 5 градусів контролер переходить у режим НАГЛЯД.

8.7 НАГЛЯД

У режимі НАГЛЯД вентилятор і шнек вмикаються циклічно з більшими проміжком часу, ніж у режимі РОБОТА. Це потрібно тільки для підтримання полум'я в топці.

Параметри НАГЛЯД згруповані в меню:

Сервісні настройки → **Настройки пальника** → **Нагляд**

Параметри режиму НАГЛЯД слід налаштувати згідно з рекомендаціями виробника котла/пальника. Вони мають бути підібрані таким чином, щоб полум'я в топці не згасло під час простоїв котла (водночас вона не повинна розпалюватися занадто сильно, оскільки це призведе до підвищення температури котла).



Параметри мають бути підібрані таким чином, щоб температура котла в цьому режимі поступово знижувалася. Неправильні налаштування можуть призвести до перегріву котла.

Максимальний час роботи котла в режимі нагляду визначено в параметрі *Час нагляду*. Якщо після закінчення цього часу, з моменту переходу Контролера в режим нагляду, не виникне необхідність повторної роботи котла, то Контролер почне процес гасіння котла.



Якщо значення параметра *Час нагляду* = 0 Контролер ігнорує режим НАГЛЯД і одразу переходить у режим ГАСІННЯ.

8.8 ГАСІННЯ

У режимі ГАСІННЯ відбувається допалювання залишків пелет і підготовка котла до зупинки або вимкнення.

Усі параметри, що впливають на процес гасіння, згруповані в меню:

Сервісні настройки → **Настройки пальника** → **Гасіння**

Контролер зупиняє подачу палива і виконує циклічні продувки з метою допалювання залишків палива. Після зниження яскравості полум'я, температури топкових газів, після закінчення максимального часу гасіння, Контролер переходить у режим ОЧІКУВАННЯ.

8.9 ОЧИСТКА

Контролер дає змогу очистити топку від золи, що виникає в процесі горіння. Для цього Контролер використовує вентилятор

і механізм очищення встановлений виробником котла.

Параметри, що впливають на очищення, знаходяться в меню:

Настройки котла

Сервісні настройки → **Настройки пальника** → **ОЧИСТКА**

Очищення топки виконується в режимі РОЗПАЛ і ГАСІННЯ. У разі, коли котел перебуває, протягом тривалого часу, в режимі РОБОТА або НАГЛЯД, можна запустити очищення топки з інтенсивністю, заданою в параметрі *Інтенсивність очищення*.

Параметром *Очищення пальника* встановлюється максимальний час роботи пальника без очищення. Це час роботи пальника, після закінчення якого відбувається автоматичне гасіння, очищення і повторний розпал пальника.

8.10 ОЧІКУВАННЯ

У режимі Очікування відбувається гасіння котла й очікування сигналу для початку повторного нагрівання.

Сигналом для початку нагрівання може бути:

- Зниження заданої температури котла нижче заданої температури, зменшеної на значення гістерезису котла (*Гістерезис котла*),
- У разі конфігурування роботи котла з буфером зниження верхньої температури буфера нижче заданого значення (*Температури початку нагріву буфера*).

8.11 КОЛОСНИК

Контролер має режим роботи на колосниковій решітці з ручним завантаженням палива.

Шнек вимкнений, працює тільки вентилятор. Перемикання між режимами роботи *Пальник-пелет/Колосник-дерево* можна зробити в меню:

Настройки котла → **Джерело тепла**

Значення потужності вентилятора для роботи на колосниковій решітці значно відрізняється від потужності вентилятора

під час роботи з пальником. Решта параметрів знаходяться в меню:

Сервісні настройки →
Настройки пальника → **Решітка**

У режимі роботи з решіткою може з'явитися сигнал «Немає палива». Цей сигнал з'явиться в разі, якщо температура котла впаде нижче значення параметра *Температура увімкнення насоса ЦО*, а потім упродовж 10 хвилин вона не підвищиться.



Перемикання між режимами роботи ПАЛЬНИК/КОЛОСНИК можна здійснювати за допомогою інтернет-модуля ecoNET, однак тільки після повного прогорання палива на колосникових решітках. Для перемикання необхідно вимкнути й увімкнути Контролер, клікнувши в полі «Режим роботи» в закладці «Поточні дані».

8.12 Настройки гарячого водопостачання ГВП

Контролер регулює температуру резервуара ГВП, якщо під'єднано датчик температури ГВП. Коли датчик вимкнено, у головному вікні з'являється інформація про відсутність цього датчика. За допомогою параметра

Настройки ГВП → **Режим роботи насоса ГВП** користувач може:

- вимкнути нагрівання резервуара, параметр *Вимкнено*;
- налаштувати пріоритет ГВП параметром *Пріоритет* - тоді насос ЦО вмикається, щоб швидше нагріти резервуар ГВП;
- налаштувати одночасну роботу насосів ЦО і ГВП параметром *Без пріоритету*.

8.13 Настройка заданої температури ГВП

Задану температуру ГВП можна налаштувати в меню:

Настройки ГВП → **Задана температура ГВП**

8.14 Гістерезис бойлера ГВП

Нижче температури *Задана температура ГВП - Гістерезис бойлера ГВП* увімкнеться насос ГВП для нагрівання бойлера ГВП.



При налаштуванні невеликого значення гістерезису насос ГВП буде запускатися швидше після зниження температури ГВП.

8.15 Дезінфекція резервуара ГВП

Контролер має функцію автоматичного періодичного підігріву бойлера ГВП до температури 70°C. Це робиться з метою видалення бактеріальної флори (легіонелли) з бойлера ГВП.



Слід повідомити мешканців про факт увімкнення функції дезінфекції, оскільки виникає загроза ошпарювання гарячою водою.

Один раз на тиждень, у ніч із неділі на понеділок о 02:00 Контролер підвищує температуру бойлера ГВП. Після 10 хвилин підтримки бойлера в температурі 70°C насос ГВП вимикається, а котел повертається до нормальної роботи. Не слід вмикати функцію дезінфекції за вимкненої експлуатації ГВП.

8.16 Управління рециркуляційним насосом ГВП

Настройки рециркуляційного насосу ГВП знаходяться в:

Настройки ГВП → **Нічні зниження рецирк. насоса,**

а також

Сервісні настройки → **Настройки ЦО і ГВП**

Настройки керування рециркуляційним насосом аналогічні налаштуванням нічних знижень. В обраному часовому діапазоні рециркуляційний насос вимкнений. В іншому діапазоні насос вмикається на *Час роботи рециркуляційного насоса кожний Час простою циркуляційного насоса*. Крім того, можна встановити поріг температури ГВП, нижче якого вмикається циркуляційний насос для примусового потоку води в параметрі: *Температурний Старт Рециркуляційний насос*.

8.17 Увімкнення функції ЛІТО

Щоб увімкнути функцію ЛІТО, що дає змогу нагрівати бойлер ГВП влітку без необхідності нагрівання системи

центрального опалення, слід установити параметр *Режим Літо* на *Літо*.

Літо/Зима → Режим Літо



У режимі Літо всі опалювальні контури можуть бути вимкнені, тому перед його увімкненням необхідно переконатися, що котел не буде перегріватися.

Режим ЛІТО може вмикатися автоматично, залежно від показань датчика зовнішньої температури. Для увімкнення цієї функції необхідно в меню вибрати режим Авто:

Літо/Зима → Режим Літо → Авто

Якщо автоматичний режим Літо ввімкнений, то є можливість встановити значення температури, вище за яку режим Літо ввімкнеться (*Температура ввімкнення режиму Літо*), а також вибрати значення температури, нижче за яку режим Літо вимкнеться автоматично (*Температура вимкнення режиму Літо*).

8.18 Налаштування контура змішувача

Налаштування змішувача знаходяться в меню:

Налаштування змішувача 1

Налаштування для решти змішувачів знаходяться на чергових позиціях меню і однакові для всіх контурів.

• Налаштування змішувача без датчика зовнішньої температури

Необхідно вручну встановити потрібну температуру води в опалювальному контурі змішувача за допомогою параметра *Задана температура змішувача*, наприклад, на значення 50°C. Значення температури має бути підібрано таким чином, щоб кімнатна температура утримувалася на заданому рівні.

Після підключення кімнатного термостата слід налаштувати значення зниження заданої температури змішувача від спрацьовування термостата (параметр *Кімнатний термостат змішувача*), наприклад, на значення 5°C. Це значення потрібно підібрати дослідним шляхом. Кімнатним термостатом може бути традиційний термостат (із контактною групою, що замикає/розмикає) або кімнатна панель керування з функцією термостата. Після спрацьовування

термостата задана температура контуру змішувача знижується, що при правильному підборі значення зниження заданої температури призведе до уповільнення підвищення температури в опалювальному приміщенні.

• Налаштування змішувача з датчиком зовнішньої температури без кімнатної панелі

Встановити параметр *Погодозалежне керування змішувача* на увімкнений. Вибрати криву нагріву. За допомогою параметра *Паралельне зміщення кривої* налаштувати задану кімнатну температуру за формулою:

Задана кімнатна температура = 20°C + паралельне зміщення кривої нагріву.

Приклад:

Щоб отримати кімнатну температуру 25°C, значення паралельного зсуву кривої нагріву має бути встановлено на 5°C. Щоб отримати кімнатну температуру 18°C, значення паралельного зміщення кривої нагріву має бути встановлено на -2°C.

У цьому разі можна під'єднати кімнатний термостат, який нівелюватиме неточність підбору кривої нагріву в разі, якщо значення кривої нагріву буде вибрано занадто великим. Тоді слід встановити значення зниження заданої температури змішувача від термостата, наприклад, на значення 2°C. Після розмикання контактів термостата, задану температуру контуру змішувача буде знижено, що своєю чергою сповільнить підвищення температури в опалювальному приміщенні.

• Налаштування змішувача з датчиком зовнішньої температури, а також кімнатною панеллю

Встановити параметр *Погодозалежне керування змішувача* на увімкнений. Вибрати криву нагрівання.

Кімнатна панель автоматично зміщує криву нагрівання залежно від заданої кімнатної температури. Контролер приймає за основу розрахунків задану температуру в приміщенні 20°C, наприклад, для заданої кімнатної температури = 22°C Контролер змістить криву нагріву на 2°C, для заданої

кімнатної температури = 18°C Контролер змістить криву нагріву на -2°C. У деяких випадках може виникнути необхідність корекції зміщення кривої нагріву.

У цьому разі кімнатна панель може:

- знижувати на постійне значення задану температуру змішувального контуру, коли задана температура в приміщенні буде досягнута, аналогічно, як описано в попередньому пункті (не рекомендується), або
- автоматично, безперервно коригувати задану температуру змішувального контуру.

Не рекомендується використовувати обидві можливості одночасно.

Автоматичне коригування кімнатної температури здійснюється за формулою:

Коригування = (Задана кімнатна температура - виміряна кімнатна температура) x коефіцієнт кімнатної температури /10

Приклад:

Задана температура в опалювальному приміщенні (встановлена на кімнатній панелі) = 22°C. Виміряна температура в приміщенні (на кімнатній панелі) = 20°C. Коефіцієнт кімнатної температури = 15.

Задана температура змішувача підвищиться на $(22^{\circ}\text{C} - 20^{\circ}\text{C}) \times 15 / 10 = 3^{\circ}\text{C}$. Необхідно знайти правильне значення параметра *Коефіцієнт кімнатної температури*. Що більше значення коефіцієнта, то більше коригування заданої температури котла. У разі встановлення на значення «0» задана температура змішувача не коригується. Увага: встановлення занадто високого значення коефіцієнта кімнатної температури може викликати циклічні коливання кімнатної температури!

8.19 Погодозалежне управління

Залежно від то зовнішньої температури повітря, автоматично можуть управлятися як задана температура котла, так і задані температури контурів змішувачів. При правильному підборі кривої нагріву, температура контурів розраховується автоматично залежно від значення зовнішньої температури повітря. Завдяки

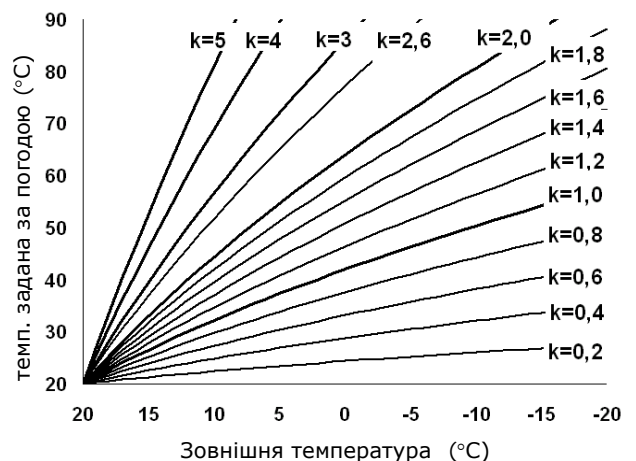
цьому, температура в приміщенні утримується на заданому рівні, незалежно від температури повітря зовні.

Увага: у процесі вибору правильної кривої нагріву слід унеможливити вплив кімнатного термостата на роботу контролера (незалежно від того, під'єднаний кімнатний термостат чи ні) за допомогою встановлення параметра для контуру змішувача.: **Настройки змішувача 1 → Кімнатний термостат зміш.** = 0.

Якщо підключено кімнатну панель, то тимчасово необхідно встановити параметр *Коефіцієнт кімнатної температури* = 0.

Вказівки для правильного вибору кривої нагріву:

- тепла підлога 0,2 - 0,6
- радіатори 1,0 - 1,6
- котел 1,8 - 4



Поради щодо вибору правильної кривої нагріву:

- якщо за зовнішньої температури повітря, що знижується, температура в приміщенні підвищується, то значення обраної кривої нагріву занадто високе;
- якщо в разі зниження зовнішньої температури повітря знижується також температура в приміщенні, то значення обраної кривої нагріву занадто низьке;
- якщо під час морозної погоди кімнатна температура належна, а під час потепління - надто низька, то рекомендується збільшити параметр *Паралельний зсув кривої нагріву* та

вибрати нижчу криву нагріву;


- якщо під час морозної погоди кімнатна температура надто низька, а під час потепління - надто висока, то рекомендується зменшити параметр *Паралельний зсув кривої нагріву* та обрати вищу криву нагріву.

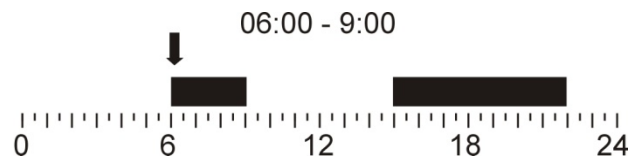
У погано утеплених будівлях необхідно обирати криву нагріву з вищим значенням, а для будівель з хорошим утепленням значення кривої нагріву буде нижчим.

Задану температуру, розраховану згідно з кривою нагріву, може бути зменшено або збільшено контролером у разі, якщо вона виходить за межі обмежень температур для цього контуру.

8.20 Опис налаштування нічного зниження

- Нічні зниження для контурів опалення, бойлера ГВП, рециркуляційного насоса**

В контролері вбудовано можливість налаштування графіків зниження заданої температури котла, нагрівальних контурів, резервуара гарячого водопостачання та роботи рециркуляційного насоса. Графік дає змогу встановити значення зниження заданої температури в певний період часу - наприклад, уночі, або коли користувач перебуває за межами приміщення, що обігрівається (наприклад, вихід мешканців на роботу або до школи). Завдяки цьому задана температура може знижуватися автоматично без втрати теплового комфорту за низького споживання палива. Зниження заданої температури за розкладом сигналізується значком:  у головному вікні екрана. Необхідно налаштувати значення зниження заданої температури параметром *Зниження*, а також початок і кінець часового відрізка в меню *Графік*. Нічні зниження можна запрограмувати для буднів, суботи та неділі. Тимчасові інтервали протягом 24 год встановлено що 30хв.



- Нічні зниження котла**

Дає можливість запрограмувати графік знижень заданої температури котла в робочі дні, суботи та неділі. У певні інтервали часу котел працює.

8.21 Конфігурація рівня палива

- Опис роботи**

Контролер розраховує рівень палива на основі його поточного споживання. Заводські налаштування не завжди відповідатимуть реальному споживанню палива даним котлом, тому для правильної роботи цей метод потребує калібрування рівня користувачем контролера.

- Калібровка**

Засипати паливний бункер до рівня, що відповідає максимальному завантаженню 100%, після чого встановити значення параметра:

Налаштування котла → **Рівень палива** → **Калібровка рівня палива** → **Рівень палива 100%**

Ознакою процесу калібрування є напис калібрування у вікні Рівень палива. Необхідно постійно контролювати рівень палива в бункері. Коли рівень знизиться до мінімуму, слід встановити значення параметра:

Налаштування котла → **Рівень палива** → **Калібровка рівня палива** → **Рівень палива 0%**

Якщо правильно введені параметри *Продуктивність подачі* та *Ємність бункера*, розташовані в: **Сервісні налаштування** → **Налаштування пальника** → **Робота**, процес калібровки можна не проводити.

- Увімкнення покажчика рівня палива**

Щоб увімкнути відображення рівня палива, слід встановити значення параметра

Налаштування котла → **Рівень палива** → **Сигнал тривоги**

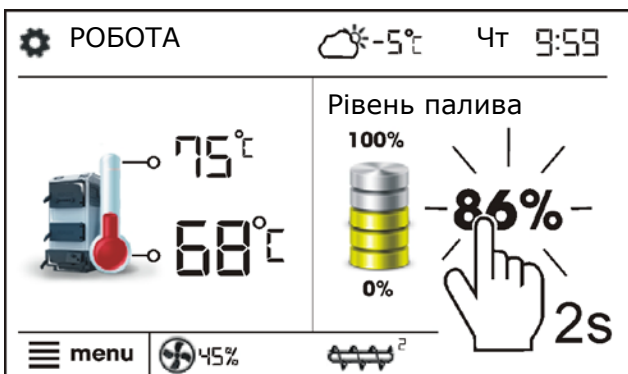
На значення більше нуля, наприклад, 10%.

Натискаючи на ліве або праве вікна в головному вікні, можна вибрати показчик рівня палива.

Підказка: рівень палива можна також побачити на кімнатній панелі. Увага: кімнатна панель не входить в стандартне оснащення контролера.

• Експлуатація показчика рівня палива

Кожного разу після заповнення паливного резервуара до максимального рівня слід натиснути і утримувати на екрані контролера у головному вікні Рівня палива, доки не з'явиться повідомлення:



«Встановити рівень палива на 100%».

Після вибору та підтвердження «ТАК» рівень палива буде встановлено на 100%. Увага: Паливо може досипатися в будь-який момент, тобто не потрібно чекати повного спорожнення паливного резервуара. Однак паливо слід досипати завжди до рівня резервуара, що відповідає 100%, і встановлювати цей рівень на контролері.

8.22 Тест продуктивності подачі

Існує можливість проведення Тесту продуктивності подачі протягом часу, заданого в параметрі *Час тесту продуктивності*. Після цього потрібно зважити паливо та ввести значення в параметр *Вага палива*. Зніміть еластичну гофру з пальника та направте її в поліетиленовий мішок. Після цього запустіть тест **Настройки котла** → **Регулювання потужності-Шнек** і після його завершення зважте його вміст. Отримані результати слід записати в контролер в параметр *Вага палива*.

8.23 Інформація

Меню *Інформація* дає змогу переглянути вимірювані температури та перевірити, які з пристроїв наразі увімкнені.

Після підключення розширювального модуля, активізуються вікна інформації про додаткові змішувачі.



8.24 Ручне управління


У контролері є можливість ручного ввімкнення виконавчих пристроїв, наприклад, насосів, механізмів подачі та очищення, вентиляторів. Це дає змогу перевірити справність і правильне під'єднання цих пристроїв.

Увага: Вхід у меню ручного керування можливий тільки в режимі «STAND-BY», тобто коли котел вимкнений.

Увага: довготривале увімкнення вентилятора, подачі або іншого виконавчого пристрою може призвести до небезпечної ситуації та пошкодження контролера.



8.25 Меню обране

У нижньому сегменті екрана знаходиться кнопка , куди можна помістити будь-який з обраних пунктів з Меню шляхом натискання й утримання протягом кількох секунд з подальшим підтвердженням. Щоб видалити обраний пункт з Меню обраного, слід, перебуваючи в Меню вибране, утримувати обраний значок, а потім підтвердити бажання видалення..

8.26 Робота з кімнатною панеллю

Контролер може працювати одночасно з трьома кімнатними панелями або кімнатними термостатами. Ви можете обрати:

- Бездротову кімнатну панель eSTER_x40 з функцією кімнатного термостата,
- Бездротову кімнатну панель eSTER_x80 з функцією кімнатного термостата,
- ecoSTER TOUCH дротова кімнатна панель з функцією кімнатного термостата.

Кімнатний термостат і кімнатна панель одночасно надають корисну інформацію,

зокрема: інформацію про рівень палива, стан роботи пальника, сигнали тривоги. Дозволяє встановлювати параметри контролера, його режими роботи, а також слугує додатковою панеллю керування котлом.

8.27 Модуль ecoNET300

Контролер може працювати з інтернет модулем ecoNET300. Він дає можливість перегляду поточних параметрів та керування регулятором on-line через мережу WiFi або LAN за допомогою сервісу www.econet24.com через браузер або використовувати зручну програму ecoNET.apk для смартфонів, яку можна безплатно завантажити через QR код внизу.



8.28 Опис сигналів тривоги

Список аварійних кодів контролера, що відображаються на кімнатному термостаті eSTER_x40.

01	Перевищення макс. температури котла
02	Перевищення макс. температури пальника
03	Пошкодження датчика темп. котла
04	Пошкодження датчика темп. шнека
05	Невдала спроба розпалювання
06	Перегрів пальника, контакт розімкнутий СТБ

8.29 Перевищення макс. темп. котла

Захист від перегріву котла відбувається у два етапи. Насамперед, тобто після перевищення температури попереднього охолодження котла (за замовчуванням 90°C), Контролер намагається знизити температуру котла шляхом скидання надлишку тепла в бойлер ГВП, а також, відкривши привод змішувача (тільки тоді, коли *Контур змішувача = Увімкнений ЦО*). Якщо температура котла знизиться, то Контролер повертається в нормальний режим роботи. Якщо ж температура далі підвищуватиметься (досягне 95°C), то

станеться вимкнення живлення шнека та вентилятора, а також увімкнеться сигнал тривоги перегріву котла зі звуковою сигналізацією. Якщо під час сигналу перегріву котла, температура, виміряна датчиком ГВП перевищить значення *Макс. Температура ГВП* то насос ГВП вимкнеться. Це оберігає користувачів гарячого водопостачання від ошпарювання. Сигнал можна скасувати вимкнувши та вимкнувши Контролер.



Увага: встановлення датчика температури котла поза водяним теплообмінником, наприклад на вихідному патрубку, може призвести до пізнішого виявлення перегріву котла.

8.30 Перевищення макс. температури шнека

Сигнал з'явиться після перевищення температури пальника понад сервісний параметр *Макс. темп. пальника*. Якщо температура пальника зростає понад це значення, контролер почне процедуру гасіння. Сигнал тривоги можна скасувати, підтвердивши цю тривогу або вимиканням і вмиканням живлення контролера.

Скасування сигналу тривоги можливе тільки після зниження температури шнека і перезапуску контролера.



Функція захисту від пожежі шнека відключається, якщо відключений або пошкоджений датчик температури шнека.



Функція захисту від пожежі шнека вимикається, якщо вимкнено живлення контролера.



Контролер не може використовуватися як єдиний захист від пожежі шнека. Необхідно використовувати додаткову захисну автоматику.

8.31 Пошкодження датчика температури котла

Сигнал тривоги з'явиться, якщо датчик температури котла пошкоджений або перевищено вимірювальний діапазон датчика. Після появи сигналу вмикається насос котла, ГВП і насос змішувача для

швидкого охолодження котла. Скасування сигналу тривоги здійснюється шляхом вимкнення і ввімкнення контролера. Необхідно перевірити датчик і за необхідності провести заміну.

8.32 Пошкодження датчика температури шнека

Сигнал тривоги з'явиться, якщо датчик температури шнека пошкоджений або перевищено вимірювальний діапазон датчика. Скасування сигналу тривоги здійснюється шляхом вимкнення і ввімкнення контролера. Необхідно перевірити датчик і за необхідності провести заміну.

8.33 Перегрів котла розімкнуто контакт STB

Сигнал тривоги з'явиться після спрацювання незалежного термостата безпеки, що оберігає котел від перегріву, і відбудеться вимкнення пальника. Після зниження температури котла необхідно зняти обмежувальну накладку STB і натиснути кнопку рестарту. Помилку можна видалити шляхом вимкнення та повторного ввімкнення контролера.

8.34 Невдала спроба розпалу котла

Сигнал тривоги з'явиться після третьої невдалої спроби розпалювання пальника, у цьому разі вимикаються всі насоси для запобігання надмірному охолодженню котла.

Видалення помилки відбувається через натискання сенсорної кнопки, або після повторного ввімкнення контролера. Причинами цієї помилки можуть бути несправна свічка розпалювання або відсутність палива в резервуарі.

8.35 Відсутність зв'язку

Пульт керування підключається до виконавчого модуля за допомогою цифрового каналу зв'язку RS485. У разі пошкодження дроту цього з'єднання на екрані буде показано напис «немає зв'язку». Контролер у цьому разі працює нормально з раніше запрограмованими параметрами.

Необхідно перевірити кабель, що з'єднує панель керування з модулем, і в разі потреби замінити.

9 Додаткові функції

9.1 Відключення електроживлення

Після нетривалого вимкнення електроживлення і при показах оптичного датчика, що вищі за встановлене значення *порога виявлення полум'я*, контролер автоматично переходить у режим Робота. Якщо значення полум'я нижче за *порог виявлення*, контролер переходить у режим Гасіння та Очищення з подальшим розпалюванням. Функцію автоматичного переходу можна вимкнути в сервісному меню, тоді контролер завжди переходитиме в режим Гасіння та Очищення з подальшим розпалюванням.

9.2 Захист від замерзання

Коли температура котла впаде нижче 5°C, тоді насос котла примусово вмикається для циркуляції, що дасть змогу відтермінувати час замерзання, однак у разі дуже низьких температур або відсутності електрики ця функція не забезпечить захист системи від замерзання. Аналогічно вмикається насос ГВП.

9.3 Функція захисту насосів від заклинювання

Контролер виконує функцію захисту насосів котла, ГВП від заклинювання. Для цієї мети насоси періодично вмикаються (кожні 167 год на кілька секунд). Це захищає насоси від заклинювання внаслідок утворення котлового каменю. Тому під час перерви в експлуатації котла живлення контролера має бути увімкнене, і він має перебувати в режимі Стоп.

9.4 Заміна мережевого запобіжника

Мережевий запобіжник розташований у корпусі контролера. Заміну запобіжника має проводити фахівець із відповідною кваліфікацією, після вимкнення мережевого живлення. Необхідно використовувати плавкі, керамічні запобіжники 5x20 мм з номінальним струмом 6,3 А.

9.5 Заміна панелі управління

Не рекомендується замінювати саму панель керування, оскільки програма на панелі має бути сумісною з програмою в основному модулі контролера.

10 Зонд лямбда λ

Продуктивність пальника можна збільшити за допомогою підключення додаткового модуля лямбда-зонда. Роботу зонда слід увімкнути в меню:

Сервісні налаштування → **Налаштування пальника** → **Зонд Лямбда**

Якщо параметр *Робота з зондом Лямбда* встановлено на *Увімкнути*, то контролер працюватиме з використанням показань зонда лямбда. Об'єм повітря, що подається в топку, буде автоматично підбиратися таким чином, щоб отримати заданий вміст кисню в продуктах згоряння. Якщо цей параметр буде встановлено на *Вимкнути*, то показання зонда лямбда не впливатимуть на роботу контролера. Задані значення кисню для окремих потужностей пальника вводяться в меню:

Налаштування котла → **Регулювання потужності**

Опис інших параметрів, пов'язаних із зондом лямбда: Параметр *Діапазон коригування наддуву* визначає допустимий діапазон зміни потужності наддуву під час роботи з використанням зонда лямбда. Параметри *Динаміка* і *Час реакції* впливають на швидкість регулювання об'єму кисню в продуктах згоряння до заданого значення, а також на стабільність підтримки вмісту кисню в продуктах згоряння. Не рекомендується змінювати ці параметри, якщо швидкість регулювання і стабільність підтримки заданого значення кисню перебуває на очікуваному рівні.

Після тривалого використання зонда може стати необхідним періодичне калібрування його показань. Для проведення калібрування зонда слід спочатку погасити котел. Щоб калібрування пройшло правильно, паливо в котлі має бути повністю погашено. Для запуску калібрування призначений параметр:

Налаштування котла → Калібрування зонда лямбда

Процес калібрування триває близько 8 хвилин.



МОНТАЖ І СЕРВІСНІ НАСТРОЙКИ КОНТРОЛЕРА

ecoMAX950

11 Гідравлічні схеми



Представлена гідравлічна схема не замінює проектного креслення системи центрального опалення та призначена тільки для перегляду.

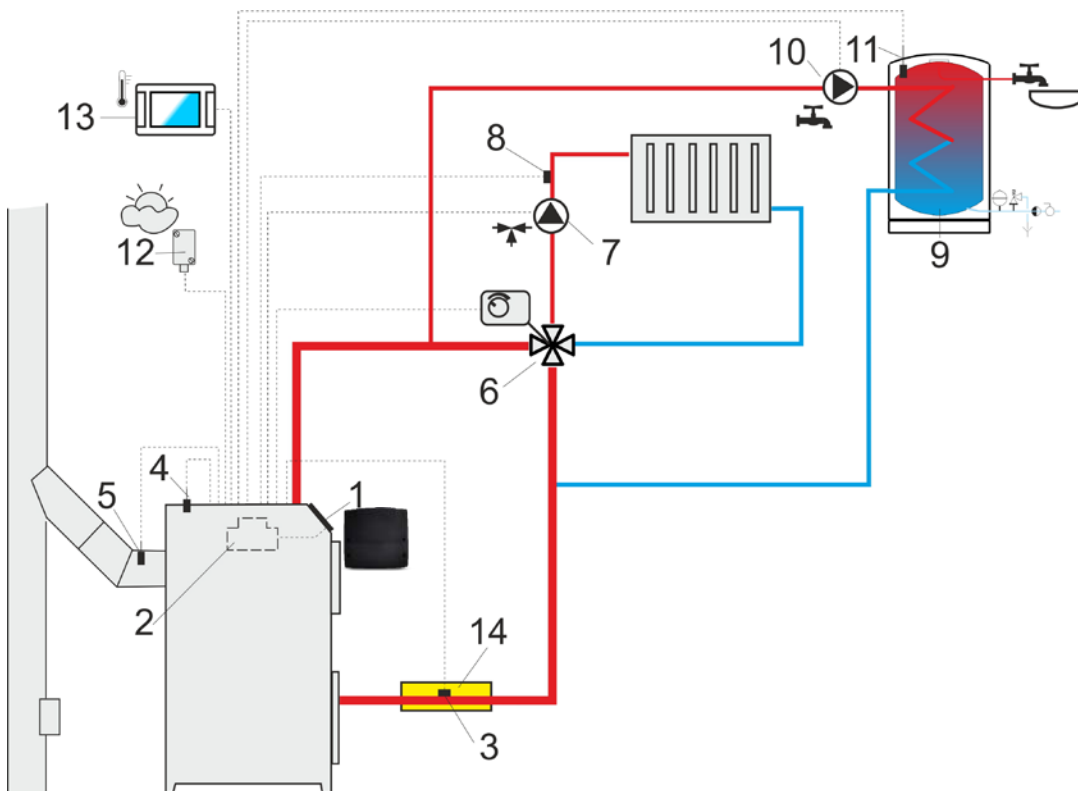


Схема з чотириходовим клапаном, змішувальним контуром центрального опалення: 1 - котел, 2 - контролер, 3 - датчик температури зворотного потоку (не є необхідним для роботи системи), 4 - датчик температури котла, 5 - датчик температури топкових газів, 6 - привід чотириходового клапана, 7 - насос контуру змішувача, 8 - датчик температури контуру змішувача, 9 - бойлер гарячого водопостачання, 10 - насос гарячого водопостачання, 11 - датчик гарячого водопостачання, 12 - датчик зовнішньої температури, 13 - кімнатна панель або стандартний кімнатний термостат, 14 - теплоізоляція.

Щоб поліпшити циркуляцію води в гравітаційному контурі котла, необхідно використовувати більші номінальні діаметри (DN) труби і чотириходового клапана, уникати великої кількості колін і звужень діаметра, дотримуватися інших правил, що стосуються розбудови гравітаційних систем, наприклад, збереження нахилів тощо. Якщо датчик температури зворотки монтується накладним методом, його слід термічно ізолювати і поліпшити термічний контакт із трубою за допомогою теплопровідної пасти. Задана температура котла має бути встановлена настільки високою, щоб забезпечити теплову потужність для контуру змішувача за одночасного нагрівання зворотки (води, що повертається в котел).



Рекомендовані настройки:

Параметр	Настройки	МЕНЮ
Задана температура котла	75-80°C	Настройки котла
Мін. задана температура котла	65°C	СЕРВІСНІ НАЙСТРОЙКИ → Настройки котла
Підвищ. темп. котла від ГВП і пом.	5-20°C	СЕРВІСНІ НАЙСТРОЙКИ → Настройки ЦО і ГВП
Керуванням змішувачем 1	увімкнено ЦО	СЕРВІСНІ НАЙСТРОЙКИ → Настройки змішувача 1
Макс. задана темп. змішувача 1	70°C	СЕРВІСНІ НАЙСТРОЙКИ → Настройки змішувача 1
Крива опалення котла	0.8 - 1.4	Настройки змішувача 1
Погодозал керув. змішув. 1	увімкнено	Настройки змішувача 1
Вибір термостата змішувача 1	ecoSTER T1	СЕРВІСНІ НАЙСТРОЙКИ → Настройки змішувача 1

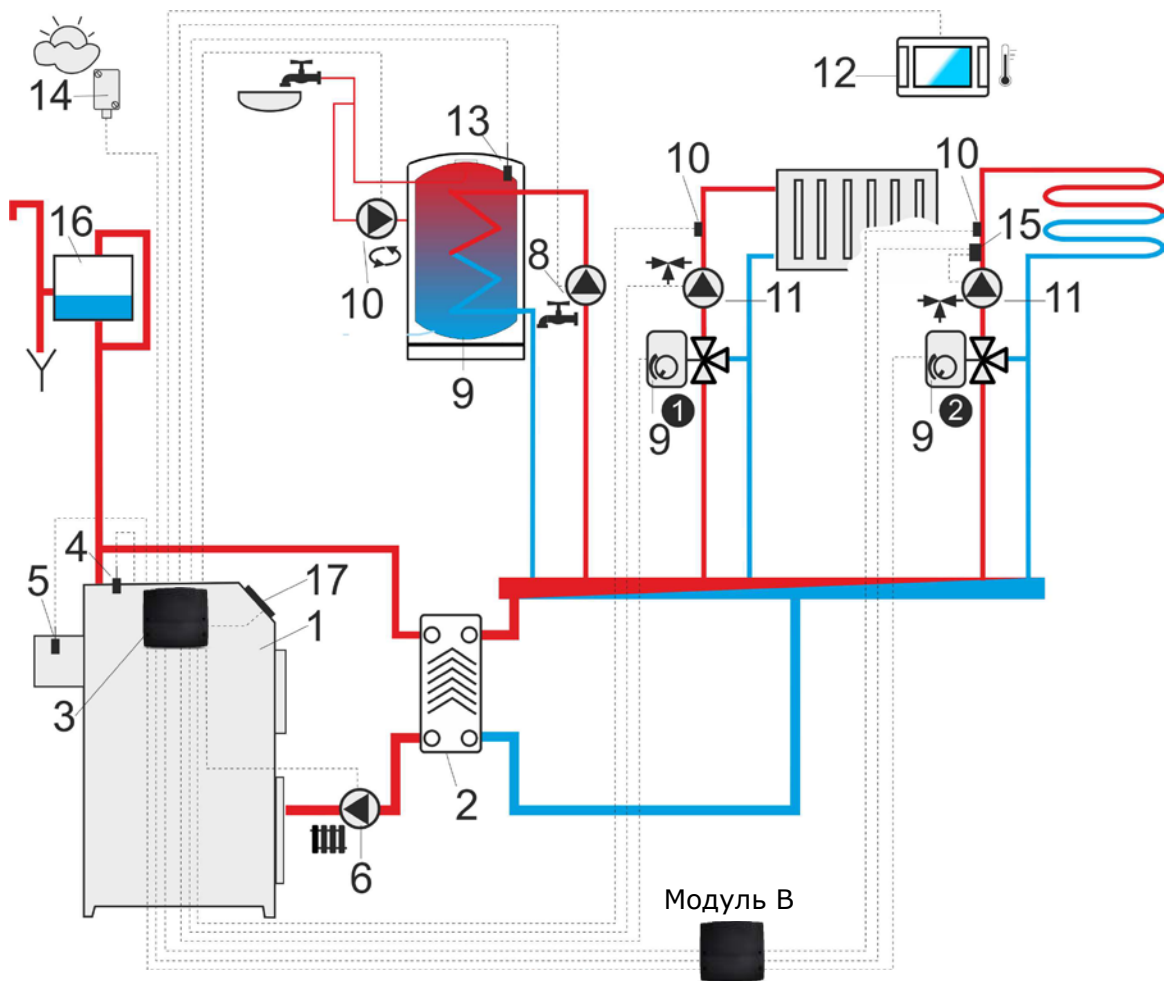


Схема з двома змішувальними контурами і з бойлером ГВП: 1 - котел, 2 - теплообмінник, 3 - контролер, 4 - датчик температури котла, 5 - датчик температури топкових газів, 6 - насос котла, 8 - насос гарячого водопостачання, 9 - привід змішувального клапана, 10 - датчик температури контуру змішувача, 11 - насос змішувача, 12 - кімнатна панель із функцією кімнатного термостата, 13 - датчик температури гарячого водопостачання, 14 - датчик зовнішньої температури, 15 - незалежний термостат, що оберігає насос змішувача, 16 - розширювальний бак, 17 - панель.

Рекомендовані настройки:

Параметр	Настройки	МЕНЮ
Температура ввімкнення насоса ЦО	55°C	СЕРВІСНІ НАСТРОЙКИ → Настройки ЦО і ГВП
Насос ЦО = насос котла	ТАК	СЕРВІСНІ НАСТРОЙКИ → Настройки ЦО і ГВП
Керуванням змішувачем 1	увімкнено ЦО	СЕРВІСНІ НАСТРОЙКИ → Настройки змішувача 1
Макс. задана темп. змішувача 1	70°C	СЕРВІСНІ НАСТРОЙКИ → Настройки змішувача 1
Крива нагріву суміші. 1	0.8 - 1.4	Настройки змішувача 1
Погодне керув. змішув. 1	увімкнено	Настройки змішувача 1
Вибір термостата змішувача 1	ecoSTER T1	СЕРВІСНІ НАСТРОЙКИ → Настройки змішувача 1
Керуванням змішувачем 2	увімкн. тепл. підлогу	СЕРВІСНІ НАСТРОЙКИ → Настройки змішувача 2
Макс. задана темп. змішувача 2	45°C	СЕРВІСНІ НАСТРОЙКИ → Настройки змішувача 2
Крива нагріву змішувача 2	0.3 - 0.8	Настройки змішувача 2
Погодозал. управління змішувача 2	увімкнено	Настройки змішувача 2
Вибір термостата змішувача 2	ecoSTER T2	СЕРВІСНІ НАСТРОЙКИ → Настройки змішувача 2

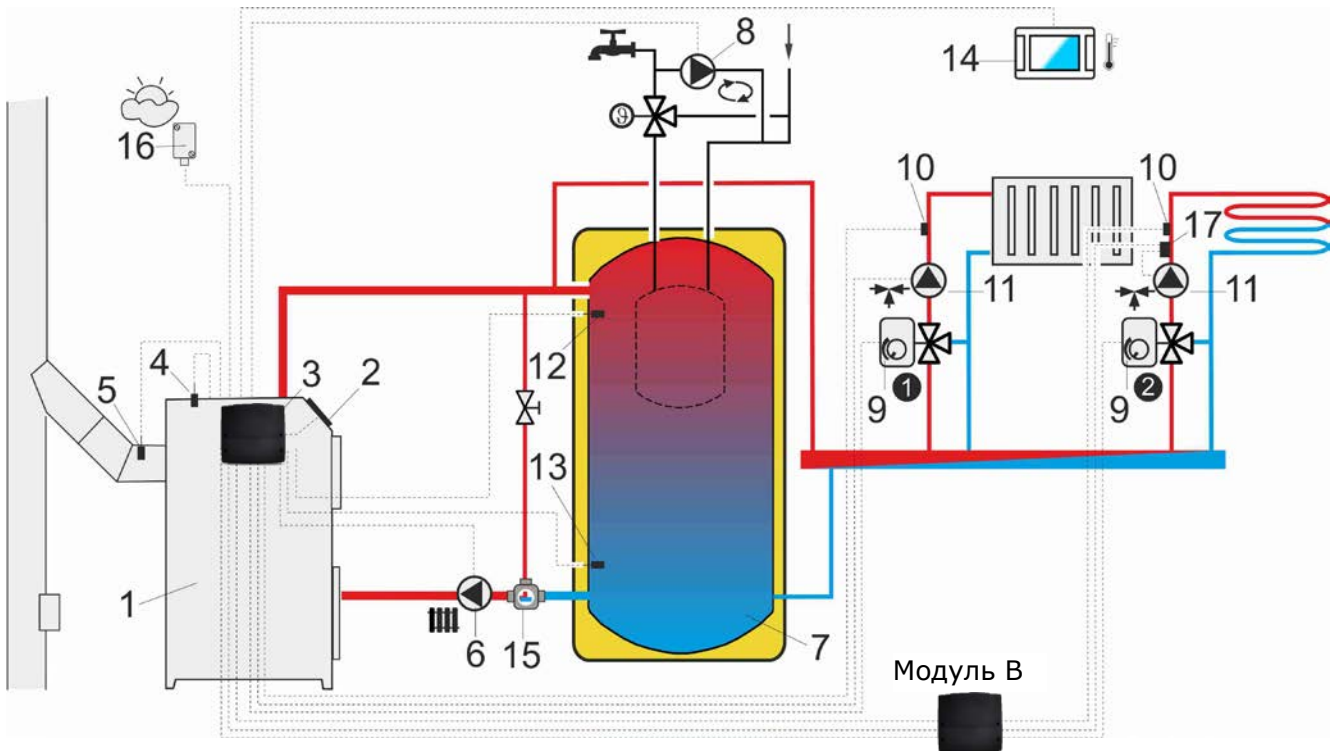


Схема з тепловим буфером: 1 - котел, 2 - панель, 3 - контролер, 4 - датчик температури котла, 5 - датчик температури топкових газів, 6 - насос котла, 7 - тепловий буфер, 8 - циркуляційний насос, 9 - привід змішувального клапана, 10 - датчик температури контуру змішувача, 11 - насос змішувача, 12 - датчик верхньої температури буфера, 13 - датчик нижньої температури буфера, 14 - кімнатна панель із функцією кімнатного термостата, 15 - триходовий термостатичний клапан для захисту зворотки, 16 - датчик зовнішньої температури.

Пропоновані настройки:

Параметр	Настройка	МЕНЮ
Задана температура котла	80°C	Настройки котла
Мін. задана температура котла	75°C	СЕРВІСНІ НАСТРОЙКИ → Настройки котла
Температура підключення насоса ЦО	55°C	СЕРВІСНІ НАСТРОЙКИ → Настройка ЦО і ГВП
Керування буфером	увімкнено	СЕРВІСНІ НАСТРОЙКИ → налаштування буфера
Температура початку завантаження буфера	50°C	СЕРВІСНІ НАСТРОЙКИ → налаштування буфера
Температура закінчення завантаження буфера	75°C	СЕРВІСНІ НАСТРОЙКИ → налаштування буфера
Керуванням змішувачем 1	увімкнено ЦО	СЕРВІСНІ НАСТРОЙКИ → Настройки змішувача 1
Макс. задана темп. змішувача 1	70°C	СЕРВІСНІ НАСТРОЙКИ → Настройки змішувача 1
Крива нагріву змішувача 1	0.8 - 1.4	Налаштування змішувача 1
Погодозал. управління змішувача 1	увімкнено	Налаштування змішувача 1
Вибір термостата змішувача 1	eCOSTER T1	СЕРВІСНІ НАСТРОЙКИ → Настройки змішувача 1
Керуванням змішувачем 2	увімкнено підлогу	СЕРВІСНІ НАСТРОЙКИ → Настройки змішувача 2
Макс. задана темп. змішувача 2	45°C	СЕРВІСНІ НАСТРОЙКИ → Настройки змішувача 2
Крива нагріву змішувача 2	0.3 - 0.8	Налаштування змішувача 2
Погодозал. управління змішувача 2	увімкнено	Налаштування змішувача 2
Вибір термостата змішувача 2	eCOSTER T2	СЕРВІСНІ НАСТРОЙКИ → Настройки змішувача 2

12 Технічні параметри

Живлення	230 В~, 50 Гц
Струм, який споживається контролером	0,06 ¹ А
Максимальний номінальний струм виконавчого модуля	5 (5) А
Клас захисту контролера	IP 20
Зовнішня температура	0...50°C
Температура зберігання	0...65°C
Відносна вологість	5...85%, без конденсації водяної пари
Діапазон вимірювання температури датчиків СТ4/СТ2S	0..100°C/0..300°C
Діапазон вимірювання температури датчиків СТ6-Р	-35...+150°C
Точність вимірювання температури датчиками СТ4 і СТ6-Р	±2°C
Затискачі	Гвинтові, січення дроту до 2,5 мм ² , з боку високої напруги. Гвинтові, січення дроту до 1,0 мм ² , з боку керуючих сигналів.
Екран	Кольоровий, графічний 480x272 піх. із сенсорною панеллю
Габаритні розміри	234x225x64 мм
Стандарти	PN-EN 60730-2-9 PN-EN 60730-1
Клас програмного забезпечення	А
Клас захисту	Для вбудовування в прилади класу I
Ступінь забрудненості	2 ступінь забрудненості: PN-EN 60730-2-9

13 Умови зберігання і транспортування

Контролер не може піддаватися прямому впливу атмосферних умов, тобто дощу і сонячних променів. Температура зберігання і транспортування не повинна виходити за межі діапазону -15...+65°C.

Під час транспортування контролер не повинен піддаватися впливу вібрацій, що перевищують вібрації, які відповідають звичайним дорожнім умовам.

14 Монтаж контролера

14.1 Умови навколишнього середовища

У зв'язку із загрозою виникнення пожежі та вибуху, забороняється використовувати контролер у вибухонебезпечному середовищі (наприклад, вугільному пилу та скупченні газів). Крім того, контролер не

може використовуватися в умовах наявності конденсації водяної пари і піддаватися безпосередньому впливу води.

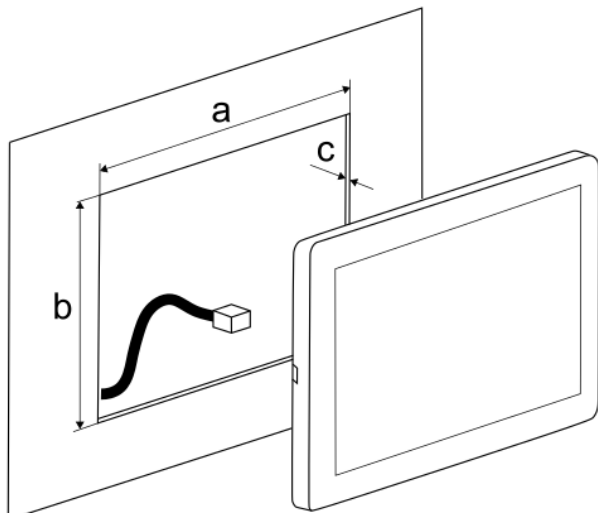
14.2 Вимоги до монтажу

Контролер встановлюється кваліфікованим персоналом відповідно до чинних норм і правил. За шкоду, спричинену недотриманням чинних правил і цієї інструкції з експлуатації, виробник відповідальності не несе. Температура докілья та поверхні, на якій встановлено контролер, має перебувати в межах 0...50°C. Пристрій має двомодульну конструкцію, до складу якої входить панель керування і виконавчий модуль.

14.3 Встановлення панелі керування

Панель контролера монтується за допомогою монтажної рамки, як показано на малюнку нижче. Слід забезпечити відповідну термоізоляцію між гарячими стінками котла і панеллю керування. Під час встановлення, необхідно дотримуватися інструкції нижче.

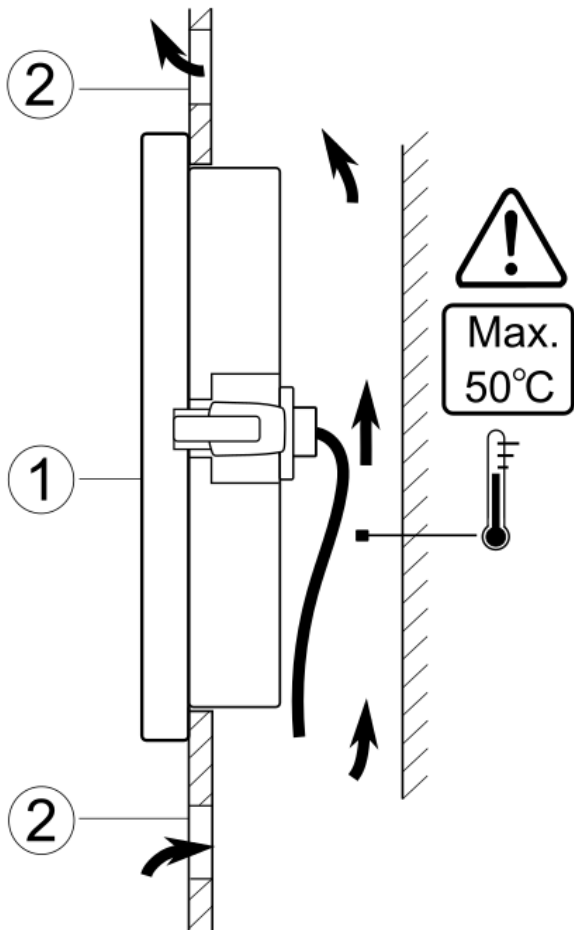
- Зробити отвір у монтажній поверхні згідно з малюнком, представленим нижче.



$$a = 128,7^{+0,2}_{-0,0}$$

$$b = 82,4^{+0,2}_{-0,0}$$

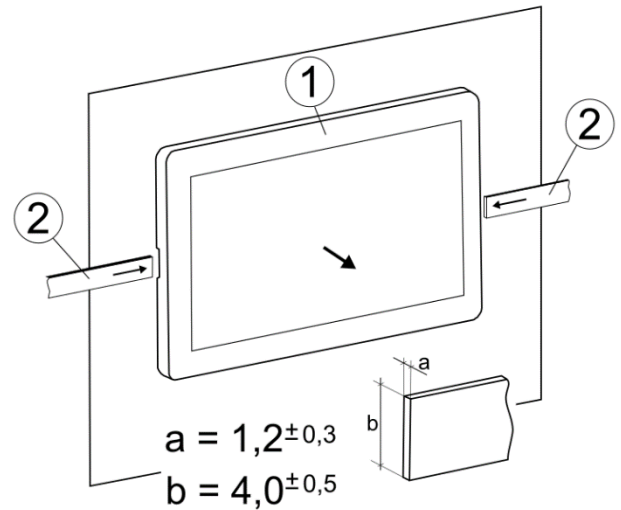
$$c = 0,8-1,5 \text{ (with paint thickness)}$$



Умови монтажу панелі: 1 - панель, 2 - вентиляційні отвори для циркуляції повітря (примітка: отвори не повинні зменшувати необхідний рівень захисту IP, вентиляційні отвори не потрібні, якщо не перевищено граничну температуру панелі, вентиляційні отвори не завжди можуть забезпечити підтримання необхідної температури навколо панелі, у такому разі необхідно використовувати інші методи).

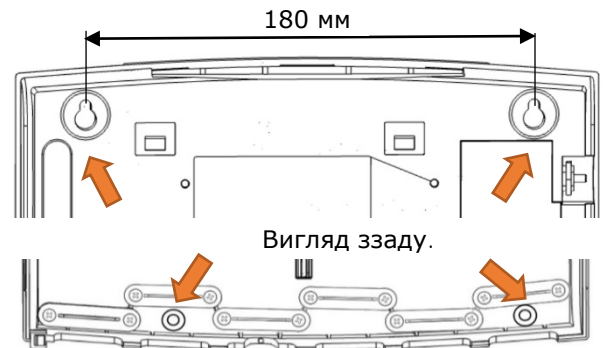
Демонтаж панелі:

Щоб вийняти панель (1) з корпусу, потрібно вставити плоскі елементи (2) в зазначені прорізи, відігнути засувки корпусу панелі, завдяки чому можна вийняти панель.



14.4 Монтаж контролера

Контролер призначено для монтажу на плоскій поверхні, горизонтальній або вертикальній, наприклад корпус котла, на стіні в котельні. Необхідно забезпечити надійну термоізоляцію між гарячими поверхнями котла і корпусом контролера.



Вигляд спереду (після зняття кришки зажимів).

Після монтажу контролера необхідно упевнитися в надійності його кріплення.

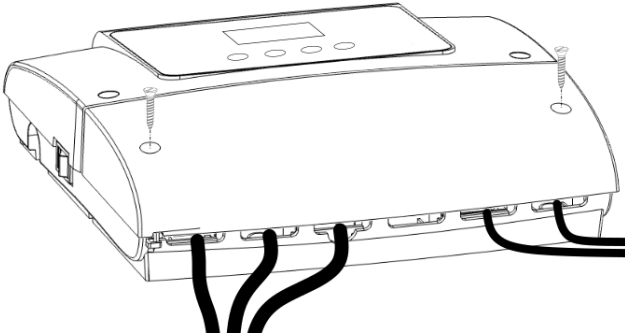


Не допускати потрапляння відкритого полум'я з дверцят котла або прямого контакту з продуктами згорання.

14.5 Підключення електрообладнання



Перед початком монтажу необхідно, обов'язково, відключити електроживлення і переконаватися, що клеми і дроти не перебувають під напругою.



Клема кришка контролера.

Контролер працює від напруги живлення ~ 230 В, 50 Гц. Електромережа має бути:

- із заземленням (із захисним проводом РЕ);
- відповідати чинним нормам;
- оснащеною автоматичним вимикачем зі струмом спрацьовування $I_{\Delta n} \leq 30$ мА, що захищає від ураження електричним струмом, і такою, що відповідає правилам протипожежної безпеки.

Клеми L, N, 1-11 призначені для під'єднання пристроїв із мережевою напругою ~ 230 В. Клеми 12-25, G2 призначені для роботи з сигнальними проводами (макс. напругою 15 В.)



Підключення високої напруги до клем 12-25 і роз'єму G1 виведе пристрій з ладу і може спричинити ураження електричним струмом.



З міркувань безпеки контролер має бути під'єднаний до електромережі ~ 230 В із дотриманням порядку під'єднання фазового дроту L і нейтрального N. Переконайтеся в тому, що дріт L з N не було замінено в електричній системі будівлі, наприклад, в електричній розетці або розподільній коробці!

До металевої шини заземлення (7)



позначеної символом повинні бути підключені:

- дроти заземлення всіх під'єднаних пристроїв;
- захисний дріт живлення.

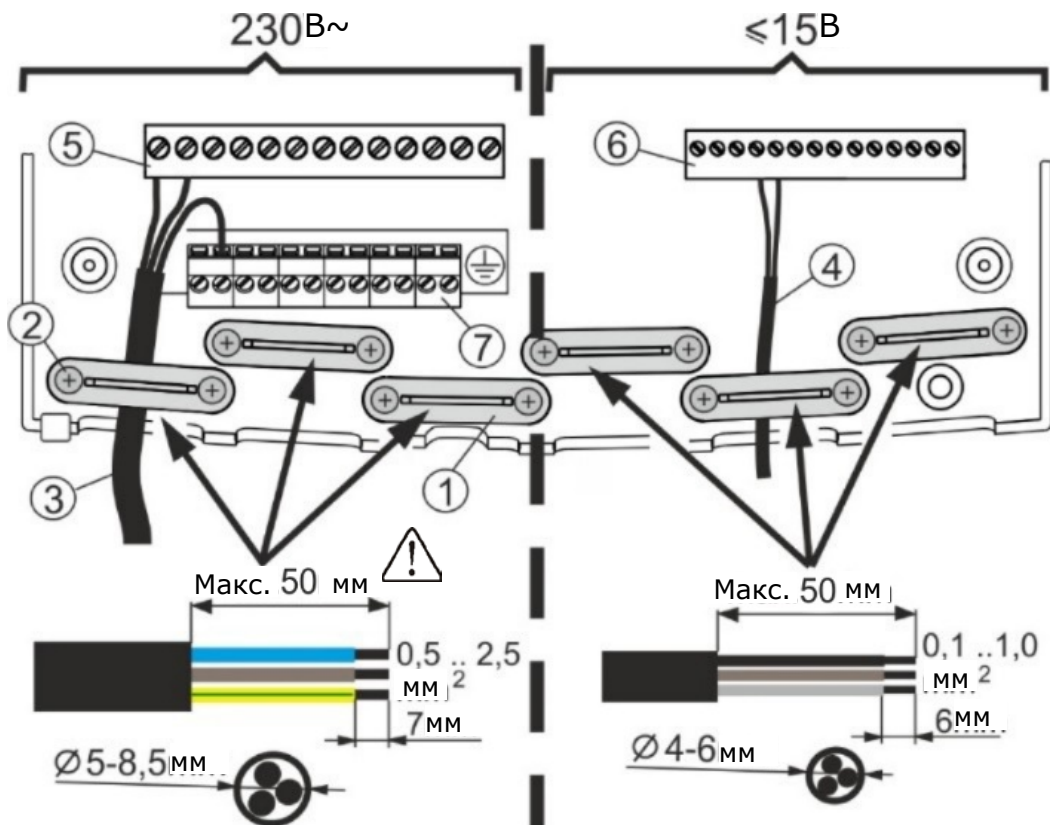


Електричні дроти не повинні стикатися з нагрітими поверхнями котла і особливо з трубою димоходу.

Необхідно забезпечити надійне під'єднання дротів, прибрати провисання, скручування, ненадійні кріплення, подбати про вимкнення напруги і навантажень механічного характеру, що спричиняють ослаблення контактів тощо.



З погляду на збереження захисту на рівні IP20 необхідно провести монтаж усіх кабельних тримачів, навіть якщо немає в цьому видимої необхідності.



Підключення проводів: 1 - тримач кабелю, 2 - гвинт тримача, 3 - кабелі високої напруги (мережеві, ~230 В), 4 - кабелі низької напруги (сигнальні, нижче 15 В), 5 - клеми підключення мережевого кабелю ~230 В, 6 - клеми підключення сигнальних кабелів, 7 - клеми підключення дротів.

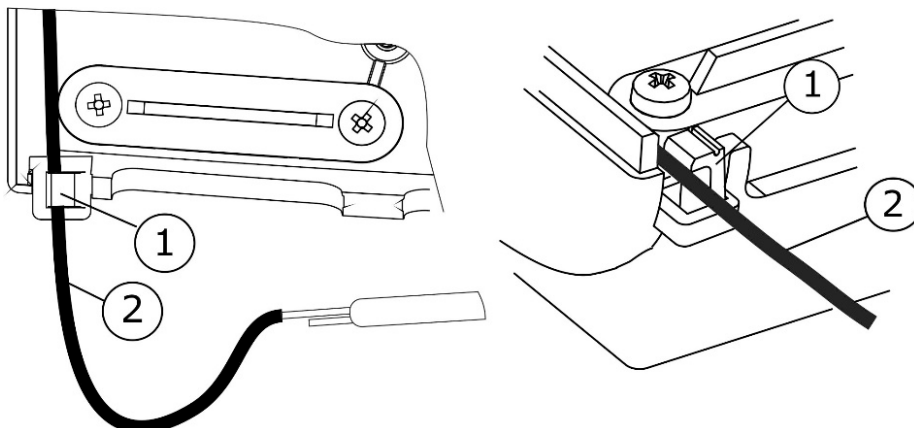


Довжина зняття зовнішньої ізоляції кабелю не повинна перевищувати 50 мм.



Перед монтажем клемної кришки необхідно укласти дроти таким чином, щоб не допустити пошкодження їхньої ізоляції кутом кришки або гвинтами кріплення. Забороняється скручувати зайві дроти і залишати непідключені дроти всередині контролера.

У версії з температурним обмежувачем STB перед установкою і під'єднанням дротів необхідно вивести капілярний датчик із корпусу назовні через кабельний вихід, як показано на малюнку нижче.



Виведення капілярного датчика STB: 1 - засувка, 2 - капілярний датчик обмежувача STB.



Увага! Забороняється перетискати або загинати під гострим кутом капілярний датчик обмежувача температури STB.

14.6 Електрична схема

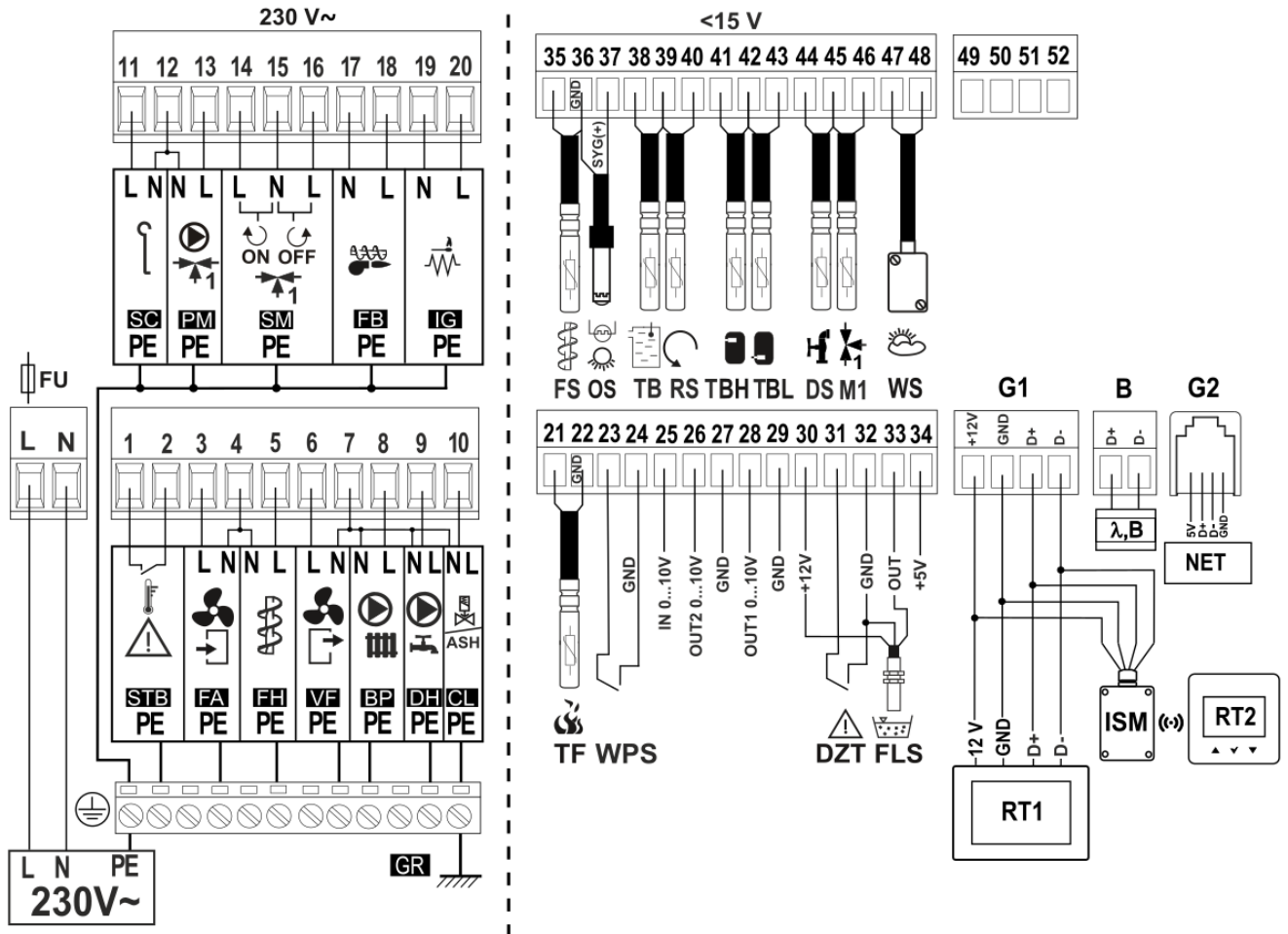


Схема електричного з'єднання контролера:

L N PE - вхід ~230В, 50Гц;

GR – заземлення;

STB - обмежувач температури (блокує роботу шнека и вентилятора);

FA – приточний вентилятор;

FH - привід шнека;

VF – витяжний вентилятор;

BP – насос котла;

DH – насос ГВП;

CL – золовидалення/пневмоочистка;

SC – привід очистки пальника;

PM – насос змішувача;

SM – привід змішувача;

FB – шнек подачі;

IG – розпал;

CPU – управління;

TF – датчик температури продуктів згорання (топкових газів) тип СТ2S;

WPS – датчик тиску теплоносія (контактний);

DZT – додатковий тепловий захист;

FLS – емнісний датчик рівня палива тип CP-01 (+10...30 В, М30, ПНП, НО);

RT1 – панель управління;

RT2, ISM - панель управління з термостатом і модуль ISM_xSMART;

NET - веб-модуль;

λ – модуль лямбда зонда;

B - модуль В;

FS - датчик температури шнека тип СТ10;

OS – оптичний датчик яскравості полум'я (дотримуйтесь полярності) тип OCP-4;

TB - датчик температури котла тип СТ10;

RS - датчик температури захисту зворотки тип СТ10;

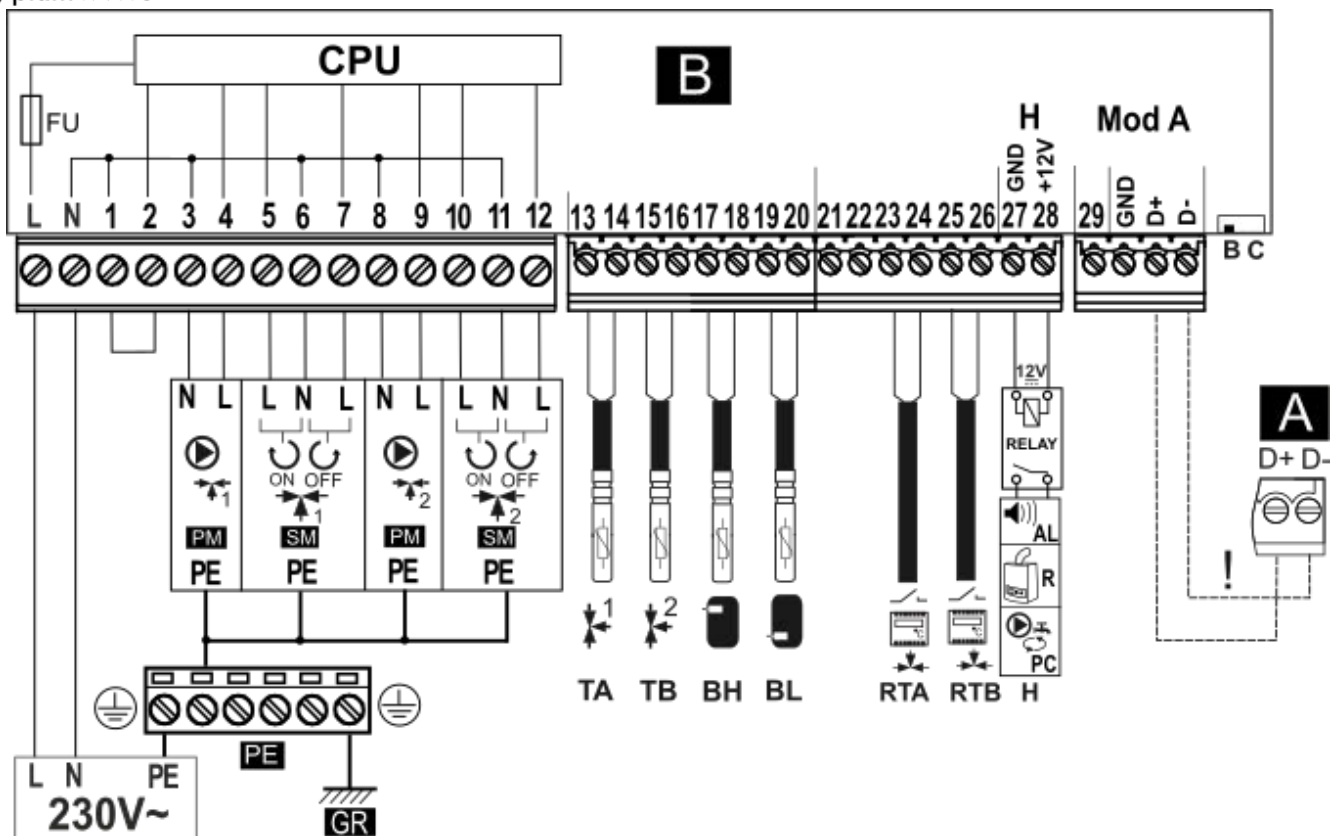
TBH – датчик верхньої температури буфера тип СТ10;

TBL – датчик нижньої температури буфера тип СТ10;

DS - датчик температури ГВП тип СТ10;

M1 - датчик температури змішувача тип СТ10;

WS - датчик зовнішньої температури тип СТ6-P.



Електрична схема додаткового модуля 360B1:

TA, TB - датчики температури змішувачів 1, 2 типу СТ4;

BH - верхній датчик температури буфера тип СТ4;

BL- нижній датчик температури буфера тип СТ4;

RTA, RTB – кімнатні універсальні термостати контурів опалення;

RELAY – реле (12 В, макс. 80 мА),

H (мод В) – вихід для управління аварійною сигналізацією або резервним котлом чи насосом рециркуляції ГВП;

L N PE - мережеве підключення з напругою 230 В~, 50 Гц;

GR – заземлення;

PM1, PM2 – насоси змішувачів (1, 2);

SM1, SM2 – приводи змішувачів (1, 2);

CPU – програмований мікропроцесор;

FU – мережевий запобіжник;

A – головний контролер;

! – підключати тільки двожильним проводом (не підключати чотирижильним проводом, це може призвести до пошкодження контролера).

14.7 Підключення датчиків температури

Контролер працює виключно з датчиками типу СТ4, СТ10. Використання інших датчиків заборонено.

Дроти датчиків можна подовжити дротами з перерізом не менше ніж 0,5 мм², однак загальна довжина дротів кожного датчика не повинна перевищувати 15 м.

Датчик температури котла слід встановити в гільзі, розташованій в обшивці котла. Датчик температури резервуара гарячого водопостачання слід встановити в термометричній трубі, впаяній у резервуар. Датчик температури шнека слід встановити на поверхні труби шнека подачі. Датчик температури резервуара гарячого водопостачання слід встановити в термометричній трубі, впаяній у резервуар. Датчик температури змішувача найкраще встановити в гільзі (втулці), розташованій у потоці води, що проходить у трубі, але допускається також монтаж датчика, що «прилягає» до труби, за умови застосування теплової ізоляції, що захищає датчик разом із трубою.

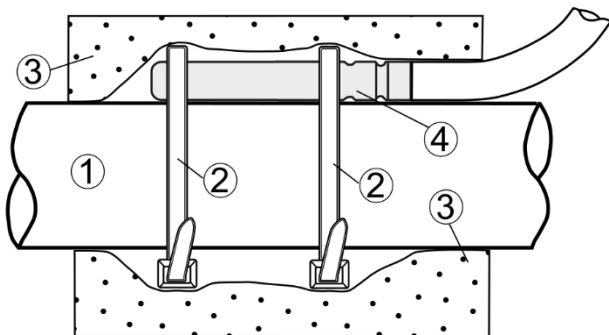


Рис. 1 Кріплення датчика температури, де: 1 - труба, 2 – пластиковий хомут, 3 – термоізоляція, 4 - датчик температури.

Датчики мають бути надійно прикріплені до вимірюваних поверхонь. Необхідно забезпечити хороший контакт між датчиком і вимірюваною поверхнею, використовуючи термопровідну пасту. Не допускається потрапляння води або масла на поверхню датчиків. Кабелі датчиків мають бути відокремлені від мережевих проводів. В іншому разі можуть



з'явитися помилкові показання температури. Мінімальна відстань між цими проводами має становити 100 мм.

Не допускайте контакту дротів датчиків із гарячими елементами котла та системи опалення. Дроти датчиків температури стійкі до температури, що не перевищує 100°C.

14.8 Під'єднання датчиків рівня палива і тиску теплоносія

Контролер обслуговує ємнісні датчики рівня палива на 12В і датчики тиску. Датчик рівня палива встановлюється в нижній частині бункера. За рівня палива, нижчого за установку датчика, подається сигнал з відображенням на екрані контролера. У разі спрацювання датчика тиску (контакт розімкнений) контролер переходить у режим ГАСІННЯ з вимкненням усіх насосів. На схемі показано під'єднання датчиків, водночас варто керуватися технічною документацією на датчики (виробник не комплектує цими датчиками).

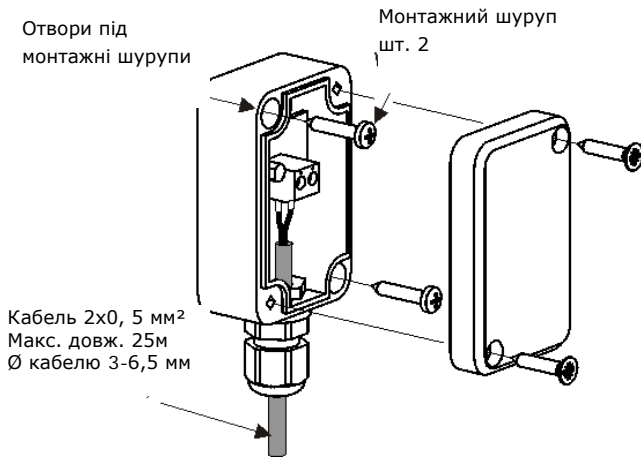
14.9 Підключення датчика зовнішньої температури

Контролер працює тільки з датчиком зовнішньої температури типу СТ6-Р. Датчик має бути встановлений на найхолоднішій стіні будівлі, зазвичай це північний бік, під покривом накриттям. Датчик не повинен піддаватися впливу прямих сонячних променів і дощу. Датчик слід встановити на висоті щонайменше 2 м над поверхнею землі, подалі від вікон, димоходів та інших джерел тепла, які можуть вплинути на вимірювання температури (мінімум 1,5 м). Для підключення використовувати дріт з перетином не менше 0,5 мм² довжиною до 25 метрів. Полярність проводів не має значення. Інший кінець дроту має бути під'єднаний до контролера згідно зі схемою підключення.

Датчик необхідно прикрутити до стіни за допомогою монтажних гвинтів. Щоб отримати доступ до отворів для монтажних гвинтів, необхідно відкрутити кришку корпусу датчика. Додатково можна

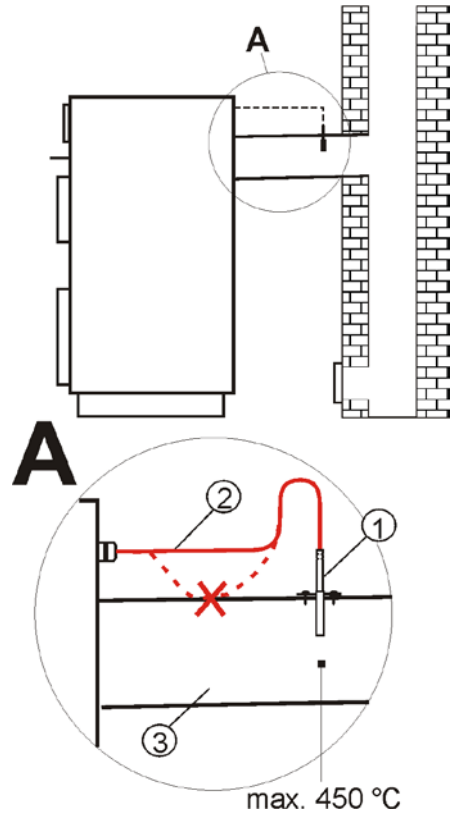
виконати коригування показань датчика в меню:

Головне меню → Датчик зовнішньої температури → Коригування датчика



14.10 Підключення датчика топкових газів

Датчик СТ2S встановлюється в димоході котла (3). Щілина між датчиком і димоходом має бути герметичною. Датчик повинен встановлювати кваліфікований фахівець. Провід датчика не може доторкатися до гарячих елементів котла або димоходу. Датчик топкових газів потрібно встановити на такій відстані від котла, за якої він не зазнаватиме прямого впливу полум'я, а температура топкових газів не перевищуватиме 450°C.



Підключення датчика топкових газів, де: 1 – датчик температури топкових газів СТ2S, 2 – дріт датчика, 3 – димохід.



відкриття нижніх дверцят котла, може призвести до підвищення температури викидних газів вище граничних значень, це може призвести до виходу з ладу датчика.

14.11 Перевірка датчиків температури

Датчики температури можна перевірити шляхом вимірювання їхнього опору за даної температури. У разі виявлення значної різниці між значенням виміряного опору і значеннями з таблиці нижче необхідно замінити датчик.

СТ10	
Темп. °C	Ном. Ω
-30	175200
-20	96358
-10	55046
0	32554
10	19872
20	12488
30	8059
40	5330
50	3605
60	2490
70	1753
80	1256
90	915.4
100	677,3

110	508,30
-----	--------

CT4			
Темп. °C	Мін. Ω	Ном. Ω	Макс. Ω
0	802	815	828
10	874	886	898
20	950	961	972
25	990	1000	1010
30	1029	1040	1051
40	1108	1122	1136
50	1192	1209	1225
60	1278	1299	1319
70	1369	1392	1416
80	1462	1490	1518
90	1559	1591	1623
100	1659	1696	1733

CT2S-2 (топкових газів)			
Темп. °C	Мін. Ω	Ном. Ω	Макс. Ω
0	999,7	1000,0	1000,3
25	1096,9	1097,3	1097,7
50	1193,4	1194,0	1194,6
100	1384,2	1385,0	1385,8
125	1478,5	1479,4	1480,3
150	1572,0	1573,1	1574,2

CT6-P (погодний)			
Зовнішня. темп. °C	Мін. Ω	Ном. Ω	Макс. Ω
-25	901,6	901,9	902,2
-20	921,3	921,6	921,9
-10	960,6	960,9	961,2
0	999,7	1000,0	1000,3
25	1096,9	1097,3	1097,7
50	1193,4	1194,0	1194,6
100	1384,2	1385,0	1385,8
125	1478,5	1479,4	1480,3
150	1572,0	1573,1	1574,2

14.12 Підключення кімнатного термостата змішувачів

Після спрацьовування кімнатного термостата автоматично знижується задана температура змішувального контуру на значення зниження заданої температури змішувача від термостата. Параметр знаходиться в меню:

Налаштування змішувача 1-3 → **Кімнатний термостат змішувача**

Значення параметра слід підібрати таким чином, щоб після спрацьовування кімнатного термостата (розмикання контактів) температура в приміщенні знижувалася.

Під час підключення кімнатної панелі переконатися, що правильно обрано параметр *Вибір термостата*:

Сервісні налаштування → **Налаштування змішувача 1-3** → **Вибір термостату**

14.13 Підключення кімнатного термостату котла

Кімнатний термостат для контуру котла може вимкнути роботу пальника або вимкнути насос котла ЦО. Щоб кімнатний термостат вимикав роботу котла, слід встановити значення *Вибір термостата* на *універсальний* або *ecoSTER T1* (якщо під'єднано кімнатну панель):

Сервісні налаштування → **Налаштування котла** → **Вибір термостата**

Щоб кімнатний термостат вимикав насос котла ЦО (без вимкнення котла), слід встановити значення параметра *Вимкнення насоса з термостата* на *ТАК*:

Сервісні налаштування → **Налаштування котла** → **Вимкнення насоса з термостата**

14.14 Підключення резервного котла

У разі використання розширювального модуля В контролер керує увімкненням і вимкненням резервного котла (газовий або дизельний). Резервний котел буде ввімкнено в разі зниження температури пелетного котла і вимкнеться, якщо пелетний котел досягне встановленої температури. Підключення до резервного котла, наприклад, газового, має здійснюватися кваліфікованим персоналом згідно з технічною документацією цього котла. Резервний котел має бути під'єднаний за допомогою реле 12 В до затискачів 27-28 додаткового модуля В. Реле не входить до стандартної комплектації контролера.



Монтаж і підключення реле слід виконати самостійно згідно з чинними нормами.


Після підключення резервного котла необхідно вихід Н (модуль В) налаштувати для роботи з резервним котлом у меню:

Сервісні налаштування → **Вихід Н** = *Резервний котел*

Далі необхідно встановити температуру ввімкнення резервного котла в меню:

Сервісні налаштування → **Налаштування котла** → **Резервний котел**

Вимкнення керування резервним котлом настане в разі встановлення цього параметра на «0». Коли пелетний котел загорівся, а його температура перевищить встановлене значення, наприклад, 25°C, контролер вимкне резервний котел, подасть постійну напругу 12 В на клеми 27-28, це спричинить появу напруги на котушці реле і розімкне його контакти. Після зниження температури котла нижче за параметр *Температура вимкнення резервного котла*, контролер вимкне живлення на контактах 27-28, що призведе до ввімкнення резервного котла.

 Вимкнення контролера призводить до ввімкнення резервного котла.

14.15 Підключення аварійного оповіщення

Контролер може подавати сигнал тривоги шляхом увімкнення зовнішнього пристрою, наприклад дзвінка або пристрою GSM для надсилання SMS (у разі використання модуля В). Сигналізація тривоги та керування резервним котлом відбувається на тому самому виході, тому ввімкнення опції сигналізації тривоги унеможлиблює керування резервним котлом. Для цього необхідно в меню:

Сервісні налаштування → **Налаштування котла** → **Резервний котел**

встановити нульове значення температури його вимкнення. Після підключення пристрою аварійного оповіщення необхідно налаштувати вихід Н (модуль В) для роботи з пристроєм аварійного оповіщення в меню:

Сервісні налаштування → **Вихід Н** = *Тривога*.

14.16 Підключення привода змішувача



Під час робіт із підключення електропривода змішувача необхідно стежити за тим, щоб не перегріти котел. Це може статися в разі обмеженого

транспортування тепла від котла до обігрівальних контурів. Перед початком робіт рекомендується визначити положення максимального відкриття клапана, щоб у будь-який момент можна було забезпечити передачу тепла від котла.

Контролер сумісний тільки з приводами змішувальних клапанів, оснащених обмежувальними вимикачами. Використання інших приводів заборонено. Можуть використовуватися приводи з часом повного відкриття від 30 до 255 с.

Опис підключення змішувача:

- підключіть датчик температури змішувача,
- підключіть насос змішувача,
- запустити контролер і вибрати в сервісному меню необхідний тип керування змішувачем:

Сервісні настройки → **Настройки змішувача 1**

- ввести в сервісні налаштування змішувача *Час відкриття клапана* (час має бути вказано на заводській табличці сервоприводу, наприклад, 120 с).
- увімкнути електроживлення контролера, щоб насос змішувача почав працювати,
- визначити напрямок, у якому закривається/відкривається привід. Для цього в корпусі електроприводу перемкнути кнопку на ручне керування і знайти положення клапана, в якому температура контуру змішувача максимальна (на контролері це відповідає позиції 100% ON) і положення клапана, в якому температура контуру змішувача мінімальна (на контролері це відповідає позиції 0% OFF). Запам'ятати положення для подальшої перевірки правильності підключення сервоприводу,
- вимкнути електроживлення Контролера,
- під'єднати привід змішувача до контролера, згідно з технічною документацією виробника сервоприводу. Не переплутати напрямок закриття з відкриттям клапана,
- увімкнути електроживлення Контролера і перемкнути в режим «STAND-BY»,

- перевірити, чи не замінено місцями дроти закриття і відкриття змішувача. Для цього потрібно увійти в меню **Ручне управління** і відкрити змішувач, вибравши *Змішувач 1 відкр.* = *ON*. Під час відкриття температура на датчику змішувача має підвищуватися. Якщо це не так, відключити електроживлення контролера і замінити дроти місцями (увага: іншою причиною може бути неправильно підключений, механічно, клапан! - зверитися з документацією виробника клапана, чи правильно він підключений),
- налаштувати інші параметри змішувача.

14.17 Підключення обмежувача температури STB

Щоб уникнути перегріву котла внаслідок аварії контролера, необхідно обов'язково використовувати захисний обмежувач температури STB (STB) або інший, що є придатним для даного котла. Підключити обмежувач STB необхідно відповідно до електричної схеми. У момент спрацьовування обмежувача буде вимкнено вентилятор наддуву і привід подавального шнека.



Захисний обмежувач температури повинен мати номінальну робочу напругу не менше ~230 В і відповідати чинним допускам.

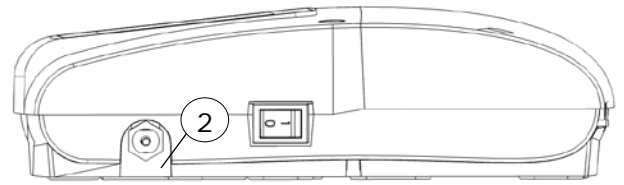
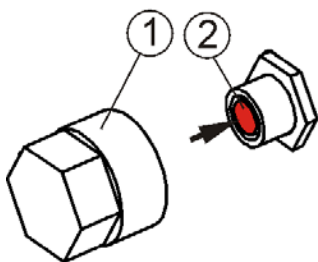


На клеммах 1-2 виникає небезпечна напруга.

У разі відмови від встановлення обмежувача, на виходах обмежувача необхідно встановити перемичку. Перемичку виконати з ізольованого дроту з перетином не менше 0,75 мм², з ізоляцією такої товщини, щоб зберегти вимоги безпеки.



Чинні правила зобов'язують використовувати аварійний обмежувач температури



Перезавантаження обмежувача температури STB: 1 – кришка-ковпачок, 2 – кнопка перезавантаження.

Обмежувач можна ввімкнути після зниження температури в котлі. Електроживлення шнека і вентилятора буде відновлено.

14.18 Додатковий тепловий захист ДЗТ

Контролер має можливість підключення додаткового теплового захисту, типу ДЗТ-1 (DZT-1). Це додатковий захист, який відключає живлення вентилятора і шнека. Датчик DZT-1, працює з низькою напругою, і поміщається в гільзу сорочки охолодження, зверху котла. Необхідно забезпечити хороший тепловий контакт датчика DZT-1 і подбати про надійність кріплення. Заборонено опускати цей датчик у будь-які рідини. Коли температура котла перевищить температуру спрацьовування датчика DZT-1 (85°C або 90°C±5 залежно від типу), то відбудеться автоматичне вимкнення живлення вентилятора і шнека. Відновлення живлення відбудеться самостійно після зниження температури котла на кілька градусів, нижче за поріг спрацьовування датчика.



Додатковий тепловий захист DZT-1 не звільняє від встановлення капілярного обмежувача температури STB.

14.19 Підключення кімнатного термостату

• Бездротовий термостат/кімнатна панель.

Бездротове радіопідключення кімнатного термостата eSTER_x40 або кімнатної панелі eSTER_x80 вимагає під'єднання до контролера радіомодуля ISM_xSMART згідно з пунктом 14.6 і виконання процедури сполучення між термостатом/панеллю та радіомодулем. Опис процедури сполучення і роботи бездротової панелі/термостата можна знайти в посібниках до цих пристроїв. У

разі бездротового підключення термостата/панелі встановіть параметр:

Сервісні налаштування → **Налаштування котла** → **Вибір термостата** на *ecoSTER T1-T3*.

Термостат/кімнатна панель для контуру котла може вимкнути пальник або вимкнути насос котла відповідно до налаштувань у меню:

Сервісні настройки → **Настройки котла**

- **Дротова кімнатна панель із цифровим зв'язком.**

До контролера можна під'єднати кімнатну панель *ecoSTER TOUCH*.

У зв'язку з підвищеним споживанням струму під'єднання до затискача G1 контролера кімнатної панелі *ecoSTER TOUCH* згідно з пунктом 14.6 потребує використання окремого джерела живлення +5...12 В постійного струму з мінімальним номінальним струмом 500 мА (макс. 1,2 А), що не входить у стандартну поставку контролера.

Максимальна довжина проводів для панелі не повинна перевищувати 30 м. Довжина дроту може бути більшою, якщо використовується дріт з більшим перетином, ніж 0,5 мм².

Для цього необхідно встановити параметр:

Сервісні налаштування → **Налаштування котла** → **Вибір термостата** на *ecoSTER T1-T3*. *T1-T3*.

14.20 Підключення інтернет модуля

Веб-модуль *ecoNET300* слід під'єднати за допомогою інтерфейсу *ecoLINK2* до роз'єму G2 контролера згідно з пунктом 14.7. Після підключення модуля необхідно зайти в меню:

Загальні налаштування → **WiFi** і встановити всі необхідні параметри для підключення до мережі Wi-Fi. Детальний опис роботи та налаштування інтернет-модуля знаходяться в інструкції з експлуатації *ecoNET300*.

15 Сервісне меню - структура

Сервісні настройки
Настройки пальника
Настройки котла
Настройки ЦО і ГВП
Настройки буфера *
Настройки змішувача 1-3*
Вихід Н
Додаткові параметри
Відновити настройки за замовчуванням
Вимкнення сервісних налаштувань
Зберегти налаштування за замовчуванням
Калібрування сенсорної панелі

Настройки пальника
Розпал
<ul style="list-style-type: none"> • Метод виявлення -Оптичний датчик -Датчик темп. топкових газів • Час тесту розпалювання • Вага палива • Виявлення полум'я • Авто-рестарт • Наддув розпалу 1 • Димосос розпалювання • Час розпалювання • Наддув після розпалювання • Димосос після розпалювання • Час роздування • Час розігріву • Час роботи з мін. потужністю
Робота
<ul style="list-style-type: none"> • Час циклу РОБОТА • Калорійність палива • Ємність бункера • Продовження роботи під. 2
Гасіння
<ul style="list-style-type: none"> • Максимальний час гасіння • Мінімальний час гасіння • Потужність продувки • Потужність димососа в режимі гасіння • Час продування • Перерва продування • Старт наддуву • Стоп наддуву
Очищення
<ul style="list-style-type: none"> • Час очищення Розпал • Час очищення гасіння • Наддув очищення • Димосос під час очищення • Час очищення • Перерва очищення
<ul style="list-style-type: none"> • Додаткова очистка - золовидалення

- пневмоочистка
<ul style="list-style-type: none"> • Час золовидалення • Перерва золовидалення • Пневмоочистка - час очищення • Пневмоочистка - перерва очищення
Нагляд
<ul style="list-style-type: none"> • Час нагляду • Час циклу • Потужність котла в режимі нагляд • Потужність наддуву • Потужність димососа
Решітка
<ul style="list-style-type: none"> • Робота наддуву - нагляд • Перерва наддуву - нагляд • Автоматичний перехід на пелет • Час виявлення відсутності палива
Зонд Лямбда*
<ul style="list-style-type: none"> • Робота з зондом Лямбда • Діапазон зміни наддуву • Параметр А, В, С Лямбда
Мінім. потужність наддуву
Мінім. потужність димососа
Час виявлення відсутності палива
Макс. температура пальника

Настройки котла
Вибір термостата
<ul style="list-style-type: none"> • Вимкнений • Універсальний • есоSTER T1-T3*
Охорона зворотки*.
<ul style="list-style-type: none"> • Вибір охорони зворотки 3X/4X • Мін. температура зворотки • Гістерезис зворотки • Закривання клапана
Мін задана температура котла
Макс задана температура котла
Температура превентивного охолодження котла
Параметр А,В,С, FL*
Функція термостата котла
- вимкнути пальник
-увімкнути насос
-вимкнути пальник і насос
Гістерезис гасіння
Датчик рівня палива
Датчик тиску теплоносія

Настройки ЦО и ГВП
Температура увімкнення насоса ЦО
Гістерезис насоса
Температура антизамерзання
Зупинка насоса ЦО при нагр. ГВП
Мін задана температура ГВП
Макс задана температура ГВП

Підвищ. темп. котла від ГВП і змішувача
Продовження роботи ГВП
Час очікування циркуляційного насоса
Час роботи циркуляційного насоса
Темп. старту циркул. насоса
Теплообмінник

Настройки буфера

Управління буфером

Температура початку завантаж буфера

Температура закінчення завантаження буфера

Настройки змішувача 1-3*

Керування змішувачем

- Вимкнено
- Увімкнено ЦО
- Увімкнено пів
- Тільки насос

Вибір термостата *

Мін. темп. змішувача

Макс. темп. змішувача

Діапазон пропорційності

Постійна часу інтегральна

Час відкриття клапана

Вимкнення насоса від термостат.

Гістерезис змішувача

Вихід Н

Аварія

Котел резервний

Проміжний насос

* недоступно, якщо не під'єднано відповідний датчик, додатковий модуль або параметр приховано.

16.1 ПАЛЬНИК

РОЗПАЛ	<p>Меню містить параметри, пов'язані з налаштуваннями режиму РОЗПАЛ.</p> <ul style="list-style-type: none"> • Метод виявлення: Вибір датчика виявлення полум'я (оптичний або топкових газів) • Час тесту розпалювання: Час перевірки розпалювання пальника. Працює тільки вентилятор. • Маса палива: Порція палива під час розпалювання. Стосується першої спроби розпалювання. У наступних спробах порція палива зменшується на 10%. • Виявлення полум'я: Поріг виявлення полум'я у %, за якого контролер визначає вдалу спробу і що пальник вже розгорівся. Використовується також для виявлення відсутності палива і кінця процесу гасіння. • Авто-рестарт: Після нетривалого вимкнення електроживлення і виборі: <ul style="list-style-type: none"> УВІМК. - при показаннях оптичного датчика вище встановленого значення <i>порога виявлення полум'я</i> контролер автоматично переходить у режим Робота. ВИМКН. - контролер буде завжди переходить у Гасіння та Очищення з подальшим розпалюванням. • Наддув розпалу 1: % наддуву під час розпалювання. Занадто велике значення подовжує процес розпалювання або призводить до невдалої спроби розпалювання. • Димосос розпалювання: Потужність витяжного вентилятора в процесі розпалювання. Занадто велике значення подовжує процес розпалювання або призводить до невдалої спроби розпалювання • Час розпалювання: Час одиначної спроби розпалювання (3 спроби). Після цього часу контролер переходить до чергової спроби розпалювання. • Наддув після розпалювання: % наддуву вентилятора після виявлення полум'я. <ul style="list-style-type: none"> • Димосос після розпалювання: % наддуву витяжного вентилятора після виявлення полум'я. • Час роздуву після розпалювання: Час роботи вентилятора з потужністю <i>Наддув після розпалювання</i>. • Час розжарювання: Час розжарювання після розпалювання. • Час розігріву: Час розігріву авторозпалу перед увімкненням вентилятора. Не повинен бути занадто довгим, щоб не пошкодити нагрівальний елемент. Після цього часу свічка продовжує працювати до моменту виявлення полум'я. • Час роботи з мінімальною потужністю: Час роботи пальника з мінімальною потужністю після розпалювання. Потужність визначає параметр: <i>Мінім. потужність наддуву і Продовження роботи подачі</i>.
РОБОТА	<ul style="list-style-type: none"> • Час циклу в режимі РОБОТА: Час усього циклу подачі палива в РОБОТІ. <i>Час циклу в режимі РОБОТА = Час роботи шнека + Час перерви роботи шнека.</i> • Калорійність палива: Калорійність палива в кВтгод/кг. • Їмність бункера: Їмність резервуара палива для розрахунку рівня палива. Введення правильного значення звільняє користувача від необхідності виконання процедури калібрування рівня палива. Контролер користується цими даними, якщо не виконано процес калібрування рівня палива. Після вдалого калібрування рівня палива контролер не користується цим значенням. • Час циклу в режимі РОБОТА: Час подовження роботи шнека пальника відносно часу роботи шнека паливного бункера. <p>Час усього циклу подачі палива в РОБОТІ. <i>Час циклу в режимі РОБОТА = Час роботи шнека + Час перерви роботи шнека.</i></p>
ГАСІННЯ	<ul style="list-style-type: none"> • Максимальний час гасіння: Після закінчення цього часу настане перехід у режим НАГЛЯД, незважаючи на те, що датчик полум'я вказує на наявність полум'я. • Мінімальний час гасіння: Гасіння триватиме протягом цього часу, хоча датчик полум'я вже вказує на відсутність полум'я. <ul style="list-style-type: none"> • Потужність продувки: Потужність вентилятора під час продувок під час гасіння у %. • Час продування: Час продувки під час згоряння палива в Гасінні. • Перерва продування: Перерва між продувками при допалюванні палива в ГАСІННІ. • Старт наддуву: Яскравість полум'я, за якої починається старт наддуву, під час допалювання палива в ГАСІННІ. • Стоп наддуву: Яскравість полум'я, за якої вимикається вентилятор під час допалювання палива в гасінні.
ОЧИСТКА	<ul style="list-style-type: none"> • Час очищення Розпал: Час роботи вентилятора під час очищення пальника під час розпалювання • Час очищення Гасіння: Час роботи вентилятора під час гасіння пальника • Наддув очищення: Потужність вентилятора у % під час очищення пальника під час гасіння та

	розпалювання.
• Димосос під час очищення	Потужність витяжного вентилятора у % під час очищення пальника під час гасіння та розпалювання.
• Час очищення	Час роботи механізму очищення
• Перерва очищення	Перерва в роботі механізму очищення
• Час золовидалення	Час роботи механізму золовидалення
• Перерва золовидалення	Перерва в роботі механізму золовидалення
• Пневмоочищення - час очищення	Час короткочасного очищення стисненим повітрям
• Пневмоочищення - перерва очищення	Перерва в роботі механізму пневмоочищення
НАГЛЯД	
• Час нагляду	Це час максимального перебування контролера в режимі НАГЛЯД. Після закінчення цього часу і переходу контролера в режим НАГЛЯД настане автоматичне гасіння пальника. При налаштуванні ЧАС НАГЛЯДУ = 0 режим НАГЛЯД повністю вимкнений. Час нагляду = 255 Режим не вимикається.
• Потужність котла в режимі нагляду	Потужність у режимі Нагляд. Зверніть увагу, що значення має бути якомога меншим, щоб тільки підтримати полум'я. Занадто велике значення може призвести до перегріву котла.
• Час циклу	Час робочого циклу подачі в Нагляді. $\text{Час циклу} = \text{Час подачі} + \text{Час простою подачі}$ в Нагляді.
• Потужність наддуву	Потужність вентилятора у % під час роботи в Нагляді. Значення підібрати так, щоб під час спалювання палива в режимі Нагляд залишалось якомога менше не догорілих частинок палива.
• Потужність димососа	Потужність витяжного вентилятора у % під час роботи в Нагляді. Значення підібрати так, щоб під час спалювання палива в режимі Нагляд забезпечити належну тягу в димоході.
РЕШІТКА	
• Робота наддуву - нагляд	Тривалість продування вентилятора в нагляді під час роботи в режимі Ручний
• Перерва піддуву - нагляд	Час перерви між продувками в нагляді під час роботи в режимі Ручний
• Автоматичний перехід на пелет	Автоматичний перехід на пелет, після виявлення відсутності палива
• Час виявлення відсутності палива	Час, після закінчення якого, після зниження температури і зупинки насоса котла, відбудеться автоматичний розпал котла на пелетах.
Зонд Лямбда	
• Робота с зондом Лямбда.	Вмикає або вимикає обслуговування зонда Лямбда.
• Параметр А, В, С Лямбда	Впливає на швидкість регулювання кількості кисню в продуктах згоряння до заданого значення і стабільність підтримання вмісту кисню в продуктах згоряння. Не рекомендується змінювати цей параметр.
• Діапазон зміни наддуву	Визначає допустимий діапазон використанням зонда Лямбда.
Мінімальна потужність наддуву	Мінімальна потужність вентилятора у %, яку може вибрати користувач контролера. Використовується тільки для обмеження доступного діапазону потужності вентилятора. Не використовується для алгоритму керування вентилятором. Повинна бути якомога меншою, щоб вентилятор обертався повільно і вільно та безперешкодно.
Мінімальна потужність димососа	Мінімальна потужність витяжного вентилятора у %, яку може вибрати користувач контролера. Використовується тільки для обмеження доступного діапазону потужності вентилятора. Не використовується для алгоритму управління вентилятором. Повинна бути якомога меншою, щоб вентилятор обертався повільно і вільно та безперешкодно.
Час виявлення відсутності палива	Час відраховується після того, як яскравість полум'я падає нижче "виявлення полум'я". Після відліку цього часу контролер переходить спробувати розпалювати пальник і після трьох невдалих спроб відображає аварійний сигнал "Не вдала спроба розпалювання".
Максимальна температура пальника	Визначає максимальну температуру пальника, на якій буде видано сигнал перевищення максимальної температури пальника.

16.2 КОТЛА

Вибір термостата	<p>Дві опції на вибір:</p> <ul style="list-style-type: none"> • вимкнений (виключає вплив кімнатного термостата на роботу котла) • універсальний (включає кімнатний термостат типу замикально- розмикальний для котла), • ecoSTER T1...T3 (опція доступна після підключення кімнатної панелі ecoSTER TOUCH, ставить роботу котла в залежність від кімнатного
-------------------------	---

	термостату 1...3 в ecoSTER TOUCH).
Охорона зворотки	Набір параметрів, доступних після під'єднання датчика зворотного потоку, що відповідає за захист повернення котла в гідравлічній системі з чотириходовим клапаном. Не рекомендується вмикати функцію захисту зворотки, оскільки це може призвести до частих перерв подачі тепла в систему опалення. Натомість рекомендується застосовувати вищі задані температури котла (70...75°C), що в системі з чотириходовим клапаном (із приводом) спричинить автоматичне підвищення температури зворотки.
• Охорона зворотки 4x	Параметр вмикає/вимикає функцію захисту зворотного потоку котла, здійснювану за допомогою чотириходового клапана з електроприводом. Функція недоступна, якщо датчик зворотного потоку вимкнено або, якщо керування змішувачем № 1 вимкнено. Спрацьовування функції призводить до закриття всіх змішувачів.
• Гістерезис зворотки	Змішувач повернеться до нормальної роботи за температури повернення \geq <i>мін. температура зворотки + гістерезис температури зворотки</i> .
• Мін. температура зворотки	Температура зворотки котла, нижче якої електропривід закрий змішувальний клапан.
• Закривання клапана	Це % відкриття змішувального клапана під час активної функції захисту зворотки. Увага: клапан закриває з точністю $\pm 1\%$.
Мінімальна температура котла	Мінімальна задана температура котла, яку може налаштувати користувач у меню користувача і мінімальна, яку може налаштувати користувач у меню користувача автоматично задати контролер, наприклад, за нічними зниженнями, погодозалежним рівнянням тощо.
Максимальна температура котла	Максимальна задана температура котла, яку може налаштувати користувач у меню користувача, і максимальна, яку може автоматично задати контролер, наприклад, за нічними зниженнями, погодозалежного управління тощо.
Температура превентивного охолодження котла	Температура профілактичного охолодження котла. Вище цієї температури контролер вмикає насос гарячого водопостачання. Контролер вимкне насос гарячого водопостачання, якщо температура води перевищить максимальне значення.
Параметр А,В,С Лямбда	Належать до режиму FuzzyLogic. Впливають на швидкість досягнення заданої температури та на стабільність підтримання цієї температури. Не рекомендується змінювати ці параметри, якщо швидкість регулювання і стабільність підтримки заданого значення температури перебувають на необхідному рівні.
Функції термостата котла	Доступні опції: <ul style="list-style-type: none"> • Вимкнути пальник, • Вимкнути насос, Вимкнути пальник і насос
Гістерезис гасіння	Параметр визначає, вище якої встановленої температури котел гасне або переходить у режим Нагляду
Датчик рівня палива	Встановлення датчика проводиться в нижній частині бункера, у разі зниження рівня палива нижче встановлення датчика, подається сигнал про низький рівень палива.

16.3 ЦО и ГВП

Температура ввімкнення насоса ЦО	Параметр визначає температуру, за якої увімкнеться насос котла ЦО. Це захищає котел від утворення конденсату внаслідок охолодження холодною водою, що повертається із системи. Увага: саме по собі вимкнення насоса котла не гарантує захисту котла від утворення конденсату і, як наслідок, від корозії. Необхідно використовувати додаткову автоматику, наприклад, чотирьох ходовий клапан або термостатичний триходовий клапан.
Гістерезис насоса	Гістерезис запобігає частому вмиканню і вимиканню насосів, подовжуючи їхній термін служби
Температура антизамерзання	Температура, за якої примусово вмикаються насоси ЦО і ГВП
Зупинка насоса ЦО при нагріванні ГВП	Доступний після підключення датчика ГВП. Тривале нагрівання бойлера ГВП за увімкненого пріоритету ГВП може призвести до надмірного охолодження системи ЦО, оскільки за таких налаштувань насос ЦО вимкнений. Параметр Час простою насоса ЦО під час нагрівання ГВП перешкоджає цьому шляхом забезпечення періодичного вмикання насоса ЦО під час нагрівання бойлера ГВП. Насос ЦО після закінчення цього часу запуститься на постійний запрограмований час 30 с.
Мін задана температура ГВП	Доступний після підключення датчика ГВП. Це параметр, за допомогою якого можна обмежити користувачеві налаштування занадто низької заданої температури ГВП.

Макс задана температура ГВП	Доступний після підключення датчика ГВП. Параметр визначає, до якої максимальної температури буде нагріто бойлер ГВП під час скидання надлишку тепла з котла в аварійних станах. Це дуже важливий параметр, оскільки налаштування занадто високого значення може призвести до загрози опіків користувачів. Занадто низьке значення параметра призведе до того, що під час перегріву котла не буде можливості скидання надлишку тепла в бойлер ГВП. Під час проектування системи гарячого водопостачання слід враховувати можливість пошкодження контролера. Внаслідок аварії контролера, вода в бойлері гарячого водопостачання може нагрітися до небезпечної температури, що загрожує ошпарюванням користувачів. Необхідно використовувати додатковий захист у вигляді термостатичних клапанів.
Підвищення темп. котла від ГВП і Змішувача	Параметр визначає, на скільки градусів буде підвищено задану температуру котла, щоб нагріти бойлер ГВП і контур змішувача. Підвищення температури відбувається тільки тоді, коли виникне така необхідність. Коли задана температура котла перебуває на досить високому рівні, контролер не буде її змінювати через необхідність нагрівання бойлера ГВП або контуру змішувача.
Збільшення роботи ГВП	Доступний після підключення датчика ГВП. Після нагрівання бойлера ГВП і вимкнення насоса ГВП може виникнути загроза перегріву котла. Це відбувається в разі, якщо встановлена задана температура ГВП вища, ніж задана температура котла. Ця проблема особливо стосується роботи насоса ГВП у режимі "ЛІТО", коли насос ЦО вимкнений. Для охолодження котла роботу насоса ГВП можна продовжити на час <i>продовження роботи насоса ГВП</i> .
Час очікування рециркул.	Час перерви між періодами роботи насоса рециркуляції визначається значенням параметра <i>Час рециркуляції</i> (рекомендується налаштування 15...40 хв.) Рециркуляційний насос працює циклічно протягом <i>часу роботи циркуляції</i> . (рекомендується налаштування 60...120 с.).
Час роботи рециркул.	
Температура старту рециркуляційного насоса	Поріг температури, нижче якого вмикається рециркуляційний насос для примусової рециркуляції.
Теплообмінник	Параметр доступний після налаштування опції додаткові параметри = ТАК. Стосується тільки гідравлічних систем з теплообмінником між відкритою і закритою системою. Доступні опції: <ul style="list-style-type: none"> ТАК (Насос котла працює безперервно в короткому контурі котел - теплообмінник, не відключається від функції ЛІТО або пріоритету гарячого водопостачання) НІ (Насос котла працює нормально).

16.4 БУФЕР

Керування буфером	Дає змогу ввімкнути функцію буфера.
Температура початку нагріву буфера	Параметр <i>Температура початку нагріву буфера</i> визначає верхню <i>температуру нагріву буфера</i> . температуру буфера, нижче якої починається процес нагрівання буфера. Процес нагрівання буфера завершується в момент, коли нижня температура буфера досягне значення, визначеного в параметрі <i>Температура завершення нагрівання буфера</i> .
Температура закінчення нагрівання буфера	

16.5 ЗМІШУВАЧІ

Керування змішувачем	
<ul style="list-style-type: none"> Вимкнено 	Привід змішувача і насос змішувача не працюють
<ul style="list-style-type: none"> Увімкнено ЦО 	Застосовується, коли контур змішувача обслуговує радіаторну систему центрального опалення. Максимальна температура контуру змішувача не обмежується, змішувач повністю відкривається під час аварійних ситуацій, наприклад, перегріву котла. Увага: не вмикати цю опцію, коли в системі використовуються труби, які не розраховані на до високі температури. У таких ситуаціях рекомендується встановити керування змішувачем на <i>Увімкнена підлога</i>
<ul style="list-style-type: none"> Увімкнено підлогу 	Застосовується, коли контур змішувача керує контуром теплої підлоги. Максимальна температура контуру змішувача обмежується до значення параметра <i>Макс. темп. змішувача</i> . Увага: після вибору опції <i>Увімкнена підлога</i> слід встановити параметр макс. задана темп. змішувача на таке значення, щоб не допустити пошкодження підлоги та уникнути опіків людей і тварин.
<ul style="list-style-type: none"> Тільки насос 	У момент, коли температура контуру змішувача перевищить встановлену в параметрі <i>Задана температура змішувача</i> , насос змішувача буде вимкнено. Після зниження температури контуру на 2°C насос знову вмикається. Опція

	зазвичай використовується для керування насосом контуру теплої підлоги в разі, якщо він працює з термостатичним клапаном без приводу. Однак така робота не рекомендується. Рекомендується використовувати для управління контуром теплої підлоги стандартний контур, що складається з клапана, приводу і насоса змішувача.
Вибір термостата	Параметр доступний тільки після підключення кімнатної панелі ecoSTER TOUCH. Опція дає змогу замінювати кімнатний термостат для контуру змішувача. Доступні опції: <ul style="list-style-type: none"> • Універсальний - стандартний механічний термостат. • ecoSTERT1...T3 - термостат 1...3 в ecoSTERTOUCH, Якщо ecoSTER TOUCH/eSTERx40/eSTER_x80 не під'єднано, то контролер працює тільки зі стандартним кімнатним термостатом.
Мінімальна температура змішувача	Це параметр, за допомогою якого можна обмежити користувачеві можливість встановлення занадто низької заданої температури контуру змішувача. Автоматичне регулювання (наприклад, тимчасове зниження температури в контурі змішувача) температури) також не спричинить зниження значення заданої температури нижче значення, встановленого в цьому параметрі
Максимальна температура змішувача	Параметр виконує дві функції: <ul style="list-style-type: none"> - забезпечує обмеження налаштування занадто високої заданої температури змішувача користувачем. Автоматичне регулювання (коригування за кривою нагріву від температури зовні) також не спричинить підвищення заданої температури вище за значення, налаштоване в цьому параметрі. - за параметра <i>експлуатація змішувача = увімкнена ПОЛ</i> він також є граничною температурою датчика змішувача, за якої насос змішувача буде вимкнено. Для підігріву підлоги налаштувати на значення не більше 45°C... 50°C або інше, якщо виробник матеріалів, використаних для будівництва підлоги, або проектувальник системи ЦО вкажуть інакше.
Діапазон пропорційності	Збільшення значення сприяє швидшому досягненню заданої температури змішувача, однак занадто високе значення параметра призводить до частого коригування температури та непотрібного ввімкнення приводу.
Постійна часу інтегральна	Що більше значення параметра, то повільніша реакція приводу на відхилення температури. Встановлення занадто низьких значень може призвести до непотрібних рухів приводу, а занадто велике значення подовжує час виявлення заданого значення температури. Правильне значення підбирається дослідним шляхом. Рекомендується встановлювати значення параметра в діапазоні 100 - 180 [160].
Час відкриття клапана	Слід ввести час повного відкриття клапана, зчитаний із заводської таблички приводу клапана, наприклад, 140 с.
Вимкнення насоса від терм.	Установлення параметра на значення "ТАК" спричинить закриття приводу змішувача та вимкнення насоса змішувача після розмикання контактів кімнатного термостата (нагріте приміщення). Однак ця дія не рекомендується, оскільки може спричинити суттєве зниження температури в приміщенні, що обігрівається.
Гістерезис змішувача	Налаштування параметра, що визначає значення температурної нечутливості (мертвої зони) для системи керування змішувачем. Контролер керує змішувачем таким чином, щоб значення температури, виміряне датчиком змішувача, дорівнювало заданому значенню. Проте, щоб уникнути занадто частих рухів приводу, які можуть без необхідності скоротити його термін служби, регулювання застосовується тільки тоді, коли виміряна температура контуру змішувача буде вищою або нижчою за задану температуру на значення <i>Нечутливість змішувача</i> .

16.6 ВИХІД Н

Вихід Н	Меню містить параметри, пов'язані з конфігурацією виходу Н: <ul style="list-style-type: none"> • Котел резервний - вихід керує увімкненням і вимкненням резервного котла. • Проміжний насос - увімкнення та вимкнення проміжного насоса • Аварія - увімкнення або вимкнення аварійних сигналів. Старт проміжного насоса - встановлення температури старту проміжного насоса.
----------------	---

16.7 ДОДАТКОВІ ПАРАМЕТРИ

Показати додаткове	Доступні опції: <ul style="list-style-type: none"> • <i>ТАК</i> - відображає приховані параметри, редагування яких не рекомендується. • <i>НІ</i> - приховує приховані параметри.
---------------------------	---

Відновити налаштування за замовчуванням	Скидаючи, до заводських, сервісні налаштування, скинутья, також налаштування
Зберегти установки за замовчуванням	Вибір "Так" записує актуальні зміни налаштувань контролера.
Калібрування сенсорної панелі	Калібрування сенсорної панелі.

17 Додаткові функції

17.1 Вимкнення електроживлення

В разі відсутності електроживлення контролер повернеться в той режим роботи, у якому він перебував перед мимовільним вимкненням.

17.2 Захист від замерзання

Якщо температура котла впаде нижче 5°C, насос котла примусово вмикається для циркуляції, що дасть змогу відтермінувати час замерзання, однак у разі дуже низьких температур або відсутності електрики ця функція не забезпечить захист системи від замерзання. Аналогічно вмикається насос ГВП.

17.3 Попереднє охолодження

У разі ввімкнення цієї функції контролер намагається знизити температуру котла перед переходом в стан постійного сигналу тривоги перегріву котла.

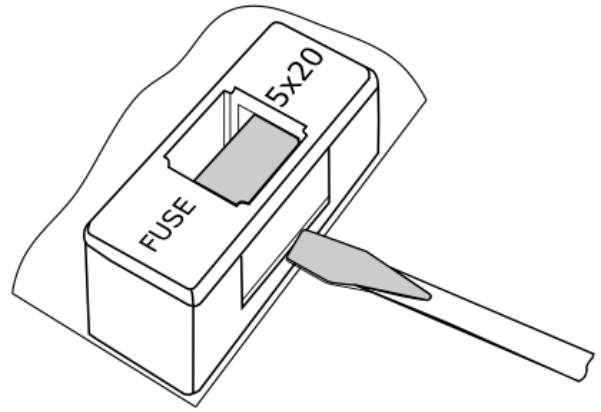
17.4 Функція захисту насосів від заклинювання

Контролер виконує функцію захисту насосів котла, ГВП від заклинювання. Для цієї мети насоси періодично вмикаються (кожні 167 год на кілька секунд). Це захищає насоси від заклинювання внаслідок утворення котлового каменю. Тому під час перерви в експлуатації котла живлення контролера має бути увімкнене, а сам він має перебувати в режимі Стоп.

18 Заміна частин і їхніх комплектуючих

18.1 Заміна мережевого запобіжника

Мережевий запобіжник розташований під клемною кришкою контролера. Заміну запобіжника повинен робити фахівець із відповідною кваліфікацією, після вимкнення мережевого живлення. Необхідно використовувати плавкі, керамічні запобіжники 5x20 мм з номінальним струмом 6,3 А.



19 Заміна програмного забезпечення

Заміна програми контролера може бути виконана за допомогою інтерфейсу ecoLINK2, під'єданого до роз'єму G2 контролера.



Зміну ПЗ повинен проводити виключно кваліфікований персонал, з дотриманням запобіжних заходів, пов'язаних з небезпекою ураження електричним струмом. Забороняється підключення до мережі зі знятою клемною кришкою.

20 Опис можливих несправностей

Опис несправностей	Підказки
На екрані не видно жодних ознак роботи пристрою, незважаючи на підключення до мережі.	Перевірити, чи не перегоріли мережеві запобіжники, і за необхідності замінити їх.
Температура котла на дисплеї відрізняється від заданої.	Перевірити: <ul style="list-style-type: none"> чи не нагрівається в цей час бойлер ГВП, і чи не налаштована задана температура ГВП вище за задану температуру котла; якщо так, то різниця в показаннях зникне після нагрівання бойлера ГВП, або слід зменшити задану температуру ГВП, чи ввімкнено нічні зниження - вимкнути.
Насос котла не працює.	Перевірити: <ul style="list-style-type: none"> чи ввімкнено пріоритет ГВП, що блокує насос ЦО - вимкнути пріоритет, налаштувати <i>Режим роботи насоса ГВП на Немає пріоритету</i>, чи не пошкоджений або не заблокований насос ЦО.
Вентилятор не працює.	<ul style="list-style-type: none"> Перевірити, чи встановлено перемичку на вході капілярного обмежувача темп. СТБ на затискачі 1-2, (перемичка має бути встановлена тільки в разі не підключеного обмежувача температури). Якщо виробник котла обладнав котел капілярним обмежувачем температури СТБ з ручним поверненням у вихідне положення, слід розблокувати його, відгвинтивши кришку і натиснувши кнопку згідно з документацією виробника котла. Перевірити і за необхідності замінити вентилятор.
Подача палива не працює / не подає.	<ul style="list-style-type: none"> Перевірити правильність підключення проводів шнека до затискачів. Перевірити, чи встановлено перемичку на затискачах 1-2, перевірити, чи не заблоковано контур через перегрів котла. Перевірити, чи не пошкоджений двигун шнека. Якщо чути роботу двигуна, а паливо не подається, замінити шплінт у муфті механізму шнека відповідно до інструкції котла.
Паливо не допалюється, у золі знаходяться недопалені залишки палива. Паливо спалюється з великою кількістю диму, пальник гасне	Перевірити налаштування <i>Регулювання потужності</i> .
Неправильні показання температури.	<ul style="list-style-type: none"> Перевірити термоконттакт між датчиком температури і вимірюваною поверхнею. Чи не проходить провід датчика занадто близько до мережевого кабелю. Чи під'єднано датчик до клем. Чи не пошкоджений датчик.
Насос ГВП у режимі ЛІТО, радіатори гарячі, а котел перегрівається.	Збільшити значення параметра <i>Продовження часу роботи ГВП</i> для охолодження котла.
Насос ГВП працює, навіть якщо бойлер ГВП уже нагрітий.	Встановити параметр <i>Продовження часу роботи ГВП = 0</i> .
У гідравлічній системі із змішувальним клапаном і приводом, змішувач не відкривається.	<ul style="list-style-type: none"> Причиною може бути нагрівання бойлера ГВП за увімкненого пріоритету ГВП. Зачекати, поки прогріється бойлер ГВП або вимкнути <i>пріоритет ГВП</i>. Причиною може бути ввімкнена функція ЛІТО.

Реєстр змін:



hvac.plum.pl